

KAR YER | HEAT EXCHANGERS

Évaporateurs Commerciaux

Commercial Evaporators

Kommerzielle Verdampfer

Испарители Коммерческого Типа



K A R
Y E R



04

EC-A

Refroidisseurs d'air de type plafonnier
Ceiling Type Unit Coolers
Deckentyppluftkühler
Воздухоохладители С Потолочным Креплением



30

EG-P

Refroidisseurs d'Air Plafonniers Angulaires
Angled Ceiling Type Unit Coolers
Abgewinkelte Deckenverdampfer
Угловые Воздухоохладители С Потолочным Креплением



08

EC-P

Refroidisseurs d'air de type plafonnier
Ceiling Type Unit Coolers
Deckentyppluftkühler
Воздухоохладители С Потолочным Креплением



34

EH

Evaporateurs Statiques
Static Evaporators
Statische Verdampfer
Статические Испарители



12

ED-A

Refroidisseurs d'Air Double Flux
Double Flow Unit Coolers
Doppelstrom-Luftkühler
Двухпоточные Воздухоохладители



38

EL

Evaporateurs de type Sous-comptoir
Under Counter Type Coolers
Thekenverdampfer
Подстольные Испарители



18

ED-P

Refroidisseurs d'Air Double Flux
Double Flow Unit Coolers
Doppelstrom-Luftkühler
Двухпоточные Воздухоохладители

45

Dessins techniques
Technical Drawings
Technische Zeichnungen
Технические чертежи



26

EG-A

Refroidisseurs d'Air Plafonniers Angulaires
Angled Ceiling Type Unit Coolers
Abgewinkelte Deckenverdampfer
Угловые Воздухоохладители С Потолочным Креплением



EC-A

Refrigerateurs d'air de type plafonnier

Application

Les évaporateurs de série EC-A avec la carrosserie en aluminium, ayant la gamme de capacité 250 - 2300 W, sont utilisés dans les petites chambres froides et les armoires de refroidissement.

Les batteries à l'intérieur des évaporateurs sont compactes en supplément à leur performance thermique de grande efficacité.

Propriétés de la batterie

Les évaporateurs EC-A sont conçus avec un diamètre optimal du tube pour augmenter l'efficacité. Les produits sont fournis avec variantes du pas d'ailettes en quinconce comme 3,5/7,0 et 5,0/10,0 mm afin d'éviter un problème de congélation excessif au niveau du côté de l'entrée d'air. La pression d'opération maximale est de 25 barg.

Carrosserie

Le boîtier des évaporateurs de modèle EC-A convient au montage et à la maintenance faciles avec du matériel en aluminium; outre sa vue attrayante il est rigide. Les unités sont conçues pour un usage plafonnier.

Ventilateur

Les évaporateurs peuvent être fournis avec des ventilateurs soufflants de diamètre Ø200 mm avec le moteur Q et la classe de protection IP41.

Élément chauffant

Des éléments chauffants électriques de haute qualité sont placés selon les conditions de travail et de design.

Options*

Les refroidisseurs d'air peuvent être fournis avec les options ci-dessous:
Ailettes Gold Epoxy ou hydrophiles
Boîtier en acier inoxydable
Ventilateur EC

*Veuillez contacter KARYER pour les demandes d'options.

Ceiling Type Unit Coolers

Application

The EC-A model evaporators with aluminum casing, having the range 250 – 2300W, are used for cooling of small cold rooms and cooling cabinets.

The coils, in unit coolers, are compact in addition to their thermally high efficient performance.

Coil Properties

EC-A model evaporators are designed with optimum tube diameter in order to increase efficiency of unit coolers. Products are provided with range of fin spacing as 3,5/7,0 and 5,0/10,0 mm staggered fin spacing in order to avoid excessive freezing problem at air inlet side. Maximum operation pressure is 25 barg.

Casework

The casing of EC-A model evaporators is suitable for easy mounting and maintenance with aluminum material; it has an attractive view in addition to its rigidity. The units are designed for ceiling type usage.

Fan

The unit coolers can be provided with Ø200mm diameter Q MOTEUR blowing fans and with IP41 protection class.

Electrical Heater

High-quality electrical heaters are placed according to working and design conditions.

Options*

Unit coolers can be provided with below options;
Gold Epoxy or Hydrophilic Fins
Stainless Steel Case
EC Fan

*Please contact Karyer for option requests.

Deckentypluftkühler

Anwendung

Die EC-A-Typ Kühlraum-Luftkühler haben einen Leistungsbereich von 250 bis 2300 W und ein Aluminiumgehäuse. Damit befriedigen sie die Leistungsbedürfnisse für kleine Kühlräume und Kühlzellen.

Die eingebauten Wärmetauscher in den Luftkühlern sind hocheffizient und auch kompakt konzipiert.

Wärmetauscher-Eigenschaften

Die EC-A-Typ Luftkühler sind mit Rohren in optimalen Durchmessern ausgelegt. Die Produkte werden, um Einfrierungsproblem an der Luft Eintrittsseite zu vermeiden, mit 3,5/7,0 und 5,0/10,0 mm gestuften Lamellenabständen gefertigt. Der maximale Betriebsdruck beträgt 25 barg.

Gehäuse

Die EC-A-Typ Luftkühler mit Aluminiumgehäuse sind geeignet für einfache Montage und Wartung. Das Aluminiumgehäuse weist neben Beständigkeit auch eine dekorative Eigenschaft auf. Diese Luftkühler sind für Deckenmontage konstruiert.

Lüfter

Bei diesen EC-A-Luftkühlern werden blasende Lüfter mit 200 mm Durchmesser und Q-MOTEUR eingesetzt. Die Schutzklasse ist IP41.

Elektrische Abtauheizungen

Gemäß Betriebs- und Ausführungsbedingungen werden hochwertige Heizstäbe angebracht.

Optionen*

Die Luftkühler können mit folgenden Optionen zur Verfügung gestellt werden;
Gold Epoxy oder Hydrophilic Lamellen
Edelstahlgehäuse
EC-Lüfter

*Für Option Anfragen kontaktieren Sie bitte Karyer.

Воздухоохладители С Потолочным Креплением

Применение

Воздухоохладители серии EC-A с алюминиевым корпусом имеют диапазон мощностей 250 – 2300 Вт и используются для охлаждения небольших холодильных камер и витрин.

Батареи внутри воздухоохладителей отличаются своей компактностью в дополнение к термической высокоэффективности их работы.

Технические характеристики батарей

Воздухоохладители серии EC-A производятся с оптимальным диаметром трубок для повышения эффективности. Воздухоохладители имеют диапазон шага ребра 3,5/7,0 и 5,0/10,0 мм и шахматную геометрию для избежания проблемы чрезмерного обмерзания на стороне входа воздуха. Максимальное рабочее давление 25 бар изб. (barg).

Корпус

Корпус воздухоохладителей изготавливается из алюминия и прост в монтаже и техническом обслуживании; имеет привлекательный дизайн в дополнение к своей прочности. Эти воздухоохладители предназначены для потолочного крепления.

Вентиляторы

Воздухоохладители оснащаются вентиляторами на продув с Q-мотором и диаметром Ø200 мм. Класс защиты вентиляторов IP41.

Электронагреватели

Высококачественные электрические нагреватели используются согласно рабочим условиям и дизайну.

Возможные альтернативы*

Воздухоохладители могут иметь следующие альтернативы:
Гидрофильное покрытие или покрытие Голд Эпокси
Корпус из нержавеющей стали
EC-вентилятор

*Свяжитесь с Karyer по вопросу возможных альтернатив.

PAS DALETTE / FIN SPACING / LAMELENABSTAND / ШАГ РЕБРА	MODELLE KARVER / KARVER MODEL МОДЕЛЬ КАРВЕР	CAPACITÉ / CAPACITY / LEISTUNG / МОЩНОСТЬ R404A			SURFACE TOTALE / TOTAL SURFACE / GESAMTFLÄCHE / ОБЩАЯ ПЛОЩАДЬ	CÔTÉ AIR / AIR SIDE / LUFTSEITE / СТОРОНА ВОЗДУХА		ÉNERGIE / ENERGY / ENERGIE / ЭНЕРГИЯ		ACOUSTIQUE / SOUND / SCHALLPEGEL / ЗВУК		INFORMATIONS VENTILATEUR / FAN DATA / LÜFTERDATEN / ДАННЫЕ ВЕНТИЛЯТОРА					RÉSISTANCES DÉGIVRAGE / DEFROST HEATERS / ABTAUHEIZUNGEN / ЛЭНЫ ОТТАЙКИ			INFORMATIONS BATTERIE / COIL DATA / WÄRMETAUSCHERDATEN / ДАННЫЕ БАТАРЕИ										
		SC1: Te=9°C ΔT=10°C	SC2: Te=-8°C ΔT=8°C	SC3: Te=-25°C ΔT=7°C		DEBIT DAIR / AIR FLOW / LUFTMENGE / РАСХОД ВОЗДУХА	JET DAIR / AIR THROW / WURFWEGE / ВОЗДУШНАЯ СТРУЯ	TAUX D'EFFICACITÉ ÉNERGÉTIQUE / ENERGY EFFICIENCY RATIO / ENERGIEEFFIZIENZRATE / КЛАСС ЭНЕРГОЭФФЕКТИВНОСТИ	CLASSE D'EFFICACITÉ ÉNERGÉTIQUE / ENERGY EFFICIENCY CLASS / ENERGIEEFFIZIENZKLASSE / КОЭФФИЦИЕНТ ЭНЕРГОЭФФЕКТИВНОСТИ	NIVEAU DE PRESSION SONORE / SOUND PRESSURE LEVEL / SCHALLDRUCKPEGEL / УРОВЕНЬ ЗВУКОВОГО ДАВЛЕНИЯ	NIVEAU DE PUISSANCE SONORE / SOUND POWER LEVEL / SCHALLLEISTUNGSPEGEL / УРОВЕНЬ ЗВУКОВОЙ МОЩНОСТИ	PUISSANCE TOTALE / TOTAL POWER / GESAMTLEISTUNG / ОБЩАЯ МОЩНОСТЬ	COURANT TOTAL / TOTAL CURRENT / GESAMTSTROMAUFNAHME / ОБЩИЙ ТОК	NOMBRE DE VENTILATEURS / NUMBER OF FANS / LÜFTERANZAHL / КОЛИЧЕСТВО ВЕНТИЛЯТОРОВ	DIAMÈTRE DU VENTILATEUR / FAN DIAMETER / LÜFTERDURCHMESSER / ДИАМЕТР ВЕНТИЛЯТОРА	MOTEUR / MOTOR / MOTOR	NOMBRE DE PÔLES / NUMBER OF POLES / POLANZAHL / КОЛИЧЕСТВО ПОЛЮСОВ	BATTERIE / COIL / WÄRMETAUSCHER / БАТАРЕИ	ÉCOUTOIR / DRIP TRAY / TROPFWANNE / ПОДДОН	TOTAL / TOTAL / GESAMT/ВСЕГО	VOLUME INTÉRIEUR / INTERNAL VOLUME / INNERVOLUMEN / ВНУТРЕННИЙ ОБЪЕМ	CONNEXIONS / CONNECTIONS / ANSCHLÜSSE / СОЕДИНЕНИЯ	DIAMÈTRE DE DRAINAGE / DRAIN SIZE / ABLAUFDURCHMESSER / РАЗМЕР ДРЕНАЖНОГО ОТВЕРСТИЯ	DIMENSIONS / DIMENSIONS / ABMESSUNGEN / ГАБАРИТНЫЕ РАЗМЕРЫ					POIDS / WEIGHT / BEC	
		W	m ²	m ³ /h		m	dB(A)/3m	dB	W	A	PCS	mm	V/Ph/Hz	mm	kW	dm ³	Ø	A	B	C	D	E	kg							
3,5/7,0 mm	EC-A 120AE4-C25	686	464	-	2,5	229	2,9	8,4	E	34	55	52	0,38	1	200	230/1/50	4	-	-	-	0,3	Ø1/4"	Ø1/4"	Ø15	395	125	415	270	180	4,4
	EC-A 120BE4-C25	759	514	-	2,6	229	2,9	9,3	E	34	55	52	0,38	1	200	230/1/50	4	-	-	-	0,3	Ø1/4"	Ø1/4"	Ø15	395	125	415	270	180	4,8
	EC-A 120EC4-C25	497	330	-	1,6	268	3,4	6,1	E	34	55	51	0,38	1	200	230/1/50	4	-	-	-	0,2	Ø1/4"	Ø1/4"	Ø15	395	125	415	270	180	4,8
	EC-A 120FC4-C25	605	411	-	1,6	268	3,4	7,6	E	34	55	51	0,38	1	200	230/1/50	4	-	-	-	0,2	Ø1/4"	Ø1/4"	Ø15	395	125	415	270	180	4,8
	EC-A 120NE4-C25	651	433	-	2,4	199	2,5	7,7	E	34	55	53	0,38	1	200	230/1/50	4	-	-	-	0,5	Ø3/8"	Ø3/8"	Ø15	395	125	415	270	180	4,8
	EC-A 120OC4-C25	633	419	-	1,6	234	3,0	7,6	E	34	55	52	0,38	1	200	230/1/50	4	-	-	-	0,4	Ø3/8"	Ø3/8"	Ø15	395	125	415	270	180	4,8
	EC-A 120OE4-C25	753	509	-	2,5	199	2,5	9,1	E	34	55	53	0,38	1	200	230/1/50	4	-	-	-	0,6	Ø3/8"	Ø3/8"	Ø15	395	125	415	270	180	4,8
	EC-A 220KC4-C25	981	649	-	2,6	418	3,9	5,9	E	37	58	104	0,76	2	200	230/1/50	4	-	-	-	0,7	Ø3/8"	Ø3/8"	Ø15	595	125	415	470	180	7,4
	EC-A 220KE4-C25	1304	891	-	4,1	354	3,3	7,9	E	37	58	106	0,76	2	200	230/1/50	4	-	-	-	1,0	Ø3/8"	Ø3/8"	Ø15	595	125	415	470	180	7,4
	EC-A 220OC4-C25	1105	750	-	2,6	418	3,9	6,8	E	37	58	104	0,76	2	200	230/1/50	4	-	-	-	0,7	Ø3/8"	Ø3/8"	Ø15	595	125	415	470	180	7,4
	EC-A 320JC4-C25	1803	1211	-	5,1	746	5,1	7,5	E	39	60	153	1,15	3	200	230/1/50	4	-	-	-	1,1	Ø3/8"	Ø3/8"	Ø15	1095	125	415	970	180	11,7
	EC-A 320KC4-C25	2096	1408	-	5,3	746	5,1	8,7	E	39	60	153	1,15	3	200	230/1/50	4	-	-	-	1,4	Ø3/8"	Ø3/8"	Ø15	1095	125	415	970	180	11,7
EC-A 320KE4-C25	2316	1582	-	8,2	640	4,4	9,6	E	39	60	156	1,15	3	200	230/1/50	4	-	-	-	1,9	Ø3/8"	Ø1/2"	Ø15	1095	125	415	970	180	11,7	
5,0/10,0 mm	EC-A 120BC6-C25	-	319	248	1,2	288	3,6	7,0	E	34	55	51	0,38	1	200	230/1/50	4	0,3	-	0,3	0,2	Ø1/4"	Ø1/4"	Ø15	395	125	415	270	180	4,8
	EC-A 120BE6-C25	-	466	367	1,8	246	3,1	10,3	E	34	55	51	0,38	1	200	230/1/50	4	0,3	-	0,3	0,3	Ø1/4"	Ø1/4"	Ø15	395	125	415	270	180	4,8
	EC-A 120OC6-C25	-	372	298	1,2	249	3,1	8,2	E	34	55	51	0,38	1	200	230/1/50	4	0,3	-	0,3	0,4	Ø3/8"	Ø3/8"	Ø15	395	125	415	270	180	4,8
	EC-A 120OE6-C25	-	479	386	1,8	215	2,7	10,4	E	34	55	52	0,38	1	200	230/1/50	4	0,3	-	0,3	0,6	Ø3/8"	Ø3/8"	Ø15	395	125	415	270	180	4,8
	EC-A 220JE6-C25	-	728	565	2,9	382	3,6	7,8	E	37	58	105	0,76	2	200	230/1/50	4	0,5	-	0,5	0,8	Ø3/8"	Ø3/8"	Ø15	595	125	415	470	180	7,4
	EC-A 220KE6-C25	-	822	643	3,0	382	3,6	8,8	E	37	58	105	0,76	2	200	230/1/50	4	0,5	-	0,5	1,0	Ø3/8"	Ø3/8"	Ø15	595	125	415	470	180	7,4
	EC-A 220OC6-C25	-	658	520	1,9	448	4,2	7,2	E	37	58	103	0,76	2	200	230/1/50	4	0,5	-	0,5	0,7	Ø3/8"	Ø3/8"	Ø15	595	125	415	470	180	7,4
	EC-A 320JC6-C25	-	1027	796	3,7	801	5,4	7,6	E	39	60	152	1,15	3	200	230/1/50	4	1,0	-	1,0	1,1	Ø3/8"	Ø3/8"	Ø15	1095	125	415	970	180	11,7
	EC-A 320JE6-C25	-	1282	1008	5,8	687	4,7	9,4	E	39	60	154	1,15	3	200	230/1/50	4	1,0	-	1,0	1,6	Ø3/8"	Ø1/2"	Ø15	1095	125	415	970	180	11,7
	EC-A 320KE6-C25	-	1493	1177	5,9	687	4,7	10,9	E	39	60	154	1,15	3	200	230/1/50	4	1,0	-	1,0	1,9	Ø3/8"	Ø1/2"	Ø15	1095	125	415	970	180	11,7



Description du modèle | Model Description | Modellbeschreibung | Описание Модели

EC-A 120FC4-C25

EC-A 1 20 FC 4 C 25

Code du modèle / Model Code /
Modell Code / Код Модели

Code du Ventilateur / Fan Data / Lüfterdaten /
Данные вентилятора

Nombre de Ventilateurs / Number of Fans /
Lüfteranzahl / Количество вентиляторов

Code de Génération / Generation Code /
Generationscode / Код генерации

Diamètre du ventilateur / Fan Diameter / Lüfterdurchmesser /
Диаметр вентилятора (mm) 20=Ø200

Pas d'ailette / Fin Spacing / Lamellenabstand /
Шаг ребра (mm) 4=3,5/7,0, 6=5,0/10,0

Informations Dimensions / Dimensional Data /
Dimensionale Daten / Размерные данные



EC-P

KAR
YER

Refrigerateurs d'air de type plafonnier

Application

Les évaporateurs de série EC-P avec le boîtier en plastique, ayant la gamme de capacité 250 - 1780 W, sont utilisés dans les petites chambres froides et les armoires de refroidissement.

Les batteries à l'intérieur des évaporateurs sont compactes en supplément à leur performance thermique de grande efficacité.

Propriétés de la batterie

Les évaporateurs EC-P sont conçus avec un diamètre optimal du tube pour augmenter l'efficacité des refroidisseurs d'air. Les produits sont fournis avec le pas d'ailettes 4,20 mm. La pression d'opération maximale est de 25 barg.

Carrosserie

Le boîtier des évaporateurs de modèle EC-P convient au montage et à la maintenance faciles avec le matériel plastique; outre sa vue attrayante il est rigide. Les unités sont conçues pour un usage plafonnier.

Ventilateur

Les évaporateurs peuvent être fournis avec des ventilateurs soufflants de diamètre Ø150, Ø170 et Ø200 mm avec le moteur Q et la classe de protection IP41.

Options*

Les refroidisseurs d'air peuvent être fournis avec les options ci-dessous:
Ailettes Gold Epoxy ou hydrophiles
Résistance électrique de dégivrage
Ventilateur EC

*Veuillez contacter KARYER pour les demandes d'options.

Ceiling Type Unit Coolers

Application

The EC-P model evaporators with plastic cabinet evaporators, having the range 250 - 1780 W are used for cooling of small cold rooms and cooling cabinets.

The coils, in unit coolers, are compact in addition to their thermally high efficient performance.

Coil Properties

The EC-P model evaporators are designed with optimum tube diameter in order to increase efficiency of unit coolers. Products can be provided with 4,20 mm fin spacing. Maximum operation pressure is 25 barg.

Casework

The casing of EC-P model evaporators is suitable for easy mounting and maintenance with plastic cabinet; it has an attractive view in addition to its rigidity. The units are designed for ceiling type usage.

Fan

The unit coolers can be provided with Ø150, Ø170 and Ø200 mm diameters Q MOTEUR blowing fans and with IP41 protection class.

Options*

Unit coolers can be provided with below options;
Gold Epoxy or Hydrophilic Fins
Electrical Defrost Heater
EC

*Please contact Karyer for option requests.

Deckentypluftkühler

Anwendung

Die EC-P-Typ Kühlraum-Luftkühler haben einen Leistungsbereich von 250 bis 1780 W und ein Kunststoffgehäuse. Damit befriedigen sie die Leistungsbedürfnisse für kleine Kühlräume und Kühlzellen.

Die eingebauten Wärmetauscher in den Luftkühlern sind hocheffizient und auch kompakt konzipiert.

Wärmetauscher-Eigenschaften

Die EC-P-Typ Luftkühler sind um die Effizienz zu erhöhen mit Kupferrohren in optimalen Durchmessern ausgelegt. Die Produkte werden mit 4,20 und 6,00 mm Lamellenabständen gefertigt. Der maximale Betriebsdruck beträgt 25 barg.

Gehäuse

Die EC-P-Typ Luftkühler mit Kunststoffgehäuse sind geeignet für einfache Montage und Wartung. Das Kunststoffgehäuse weist neben Beständigkeit auch eine dekorative Eigenschaft auf. Diese Luftkühler sind für Deckenmontage konstruiert.

Lüfter

Bei diesen EC-P-Luftkühlern werden blasende Lüfter mit 150, 170 und 200 mm Durchmesser und Q-MOTEUR eingesetzt. Die Schutzklasse ist IP41.

Optionen*

Die Luftkühler können mit folgenden Optionen zur Verfügung gestellt werden;
Gold Epoxy oder Hydrophilic Lamellen
Elektrische Abtauheizungen
EC-Lüfter

*Für Option Anfragen kontaktieren Sie bitte Karyer.

Воздухоохладители С Потолочным Креплением

Применение

Воздухоохладители серии EC-P с пластмассовым корпусом, имеющие диапазон мощностей 250 - 1780 Вт, используются для охлаждения небольших холодильных камер и витрин.

Батареи внутри воздухоохладителей отличаются своей компактностью в дополнение к термической высокоэффективности их работы.

Технические характеристики батарей

Воздухоохладители серии EC-P производятся с оптимальным диаметром трубок для повышения эффективности. Воздухоохладители имеют шаг ребра 4,20 мм. Максимальное рабочее давление 25 бар изб. (barg).

Корпус

Пластмассовый корпус воздухоохладителей серии EC-P прост в монтаже и техническом обслуживании; имеет привлекательный дизайн в дополнение к своей прочности. Эти воздухоохладители предназначены для потолочного крепления.

Вентиляторы

Воздухоохладители оснащаются вентиляторами на продув с Q-мотором и диаметрами Ø150, Ø170 и Ø200 мм. Класс защиты вентиляторов IP41.

Возможные альтернативы*

Воздухоохладители могут иметь следующие альтернативы:
Гидрофильное покрытие или покрытие Голд Эпокси
ТЭН оттайки
ЕС-вентилятор

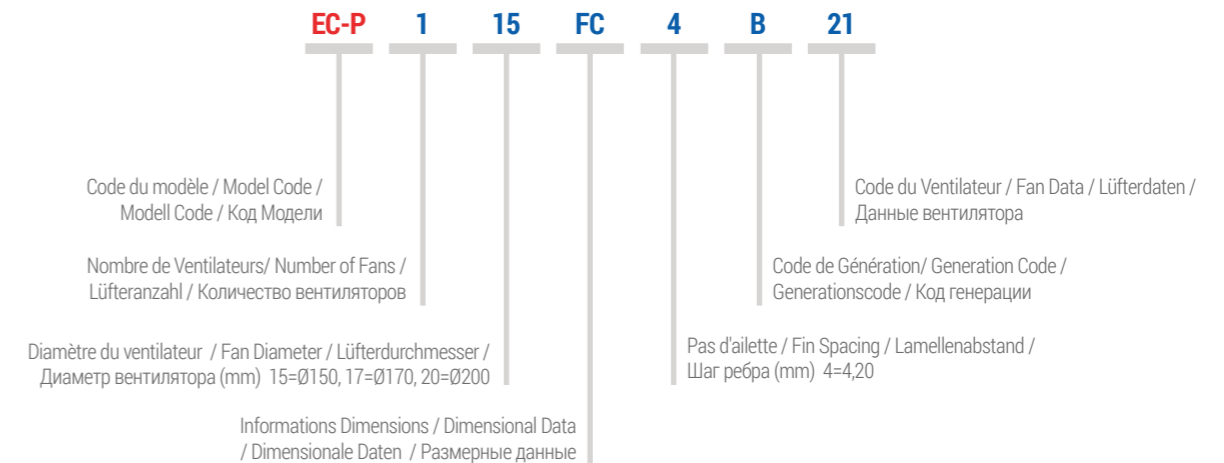
*Свяжитесь с Karyer по вопросу возможных альтернатив.

PAS D'AILLETTE / FIN SPACING / LAMELLENABSTAND / ШАГ РЕБРА	MODÈLE KARYER / KÄRYER MODEL МОДЕЛЬ КАРЬЕР	CAPACITÉ / CAPACITY / LEISTUNG / МОЩНОСТЬ R404A		SURFACE TOTALE / TOTAL SURFACE / GESAMTFLÄCHE / ОБЩАЯ ПЛОЩАДЬ	CÔTÉ AIR / AIR SIDE / LUFTSEITE / СТОРОНА ВОЗДУХА		ÉNERGIE / ENERGY / ENERGIE / ЭНЕРГИЯ		ACOUSTIQUE / SOUND / SCHALLPEGEL / ЗВУК		INFORMATIONS VENTILATEUR / FAN DATA / LÜFTERDATEN / ДАННЫЕ ВЕНТИЛЯТОРА					INFORMATIONS BATTERIE / COIL DATA / WÄRMETAUSCHERDATEN / ДАННЫЕ БАТАРЕИ												
		SC1: Te=0°C ΔT=10°C	SC2: Te=-8°C ΔT=8°C		W	m ²	DÉBIT D'AIR / AIR FLOW / LUFTMENGE / РАСХОД ВОЗДУХА	JET D'AIR / AIR THROW / WURFWEITE / ВОЗДУШНАЯ СТРУЯ	TAUX D'EFFICACITÉ ÉNERGÉTIQUE / ENERGY EFFICIENCY RATIO / ENERGIEEFFIZIENZRATE / КОЭФ- ФИЦИЕНТ ЭНЕРГООБЪЕКТИВНОСТИ	CLASSE D'EFFICACITÉ ÉNERGÉTIQUE / ENERGY EFFICIENCY CLASS / ENERGIEEFFIZIENZKLASSE / КОЭФФИЦИЕНТ ЭНЕРГООБЪЕКТИВНОСТИ	NIVEAU DE PRESSION SONORE / SOUND PRESSURE LEVEL / SCHALLDRUCKPEGEL / УРОВЕНЬ ЗВУКОВОГО ДАВЛЕНИЯ	NIVEAU DE PUISSANCE SONORE / SOUND POWER LEVEL / SCHALLLEISTUNGSPEGEL / УРОВЕНЬ ЗВУКОВОЙ МОЩНОСТИ	PUISSANCE TOTALE / TOTAL POWER / GESAMTLEISTUNG / ОБЩАЯ МОЩНОСТЬ	COURANT TOTAL / TOTAL CURRENT / GESAMTSTROMAUFNAHME / ОБЩИЙ ТОК	Nombre de Ventilateurs / NUMBER OF FANS / LÜFTERANZAHL / КОЛИЧЕСТВО ВЕНТИЛЯТОРОВ	DIAMÈTRE DU VENTILATEUR / FAN DIAMETER / LÜFTERDURCHMESSER / ДИАМЕТР ВЕНТИЛЯТОРА	MOTEUR / MOTOR / МОТОР	NOMBRE DE PÔLES / NUMBER OF POLES / POLANZAHL / КОЛИЧЕСТВО ПОЛЮСОВ	VOLUME INTERIEUR / INTERNAL VOLUME / INNENVOLUMEN / ВНУТРЕННИЙ ОБЪЕМ	CONNEXIONS / CONNECTIONS / ANSCHLÜSSE / СОЕДИНЕНИЯ		DIAMÈTRE DE DRAINAGE / DRAIN SIZE / ABLAUFDURCHMESSER / РАЗМЕР ДРЕНАЖНОГО ОТВЕРСТИЯ	DIMENSIONS / DIMENSIONS / ABMESSUNGEN / ГАБАРИТНЫЕ РАЗМЕРЫ					POIDS / WEIGHT / GEWICHT / ВЕС
																				ENTRÉE / INLET / ENTRITT / ВХОД	SORTIE / OUTLET / AUSTRITT / ВЫХОД		Ø	A	B	C	D	
4,2 mm	EC-P 115FC4-B21	386	249	0,9	190	3,0	8,6	E	28	49	28	0,23	1	150	230/1/50	4	0,1	Ø1/4"	Ø1/4"	Ø16	395	380	110	287	318	2,5		
	EC-P 115FE4-B21	480	320	1,3	165	2,6	11,0	E	28	49	28	0,23	1	150	230/1/50	4	0,2	Ø1/4"	Ø1/4"	Ø16	395	380	110	287	318	2,9		
	EC-P 215FC4-B21	767	514	1,8	386	4,0	8,9	E	31	52	56	0,46	2	150	230/1/50	4	0,3	Ø1/4"	Ø1/4"	Ø16	710	380	110	287	622	4,9		
	EC-P 215FE4-B21	961	644	2,8	338	3,5	11,1	E	31	52	56	0,46	2	150	230/1/50	4	0,4	Ø1/4"	Ø1/4"	Ø16	710	380	110	287	622	5,7		
	EC-P 215BE4-B21	976	656	2,8	338	3,5	11,3	E	31	52	56	0,46	2	150	230/1/50	4	0,4	Ø1/4"	Ø1/4"	Ø16	710	380	110	287	622	5,7		
	EC-P 117FB4-B22	477	310	1,1	346	4,2	12,0	D	28	49	25	0,18	1	170	230/1/50	4	0,2	Ø1/4"	Ø1/4"	Ø18	415	390	150	298	330	3,9		
	EC-P 117FC4-B22	628	421	1,5	320	3,9	16,3	C	28	49	25	0,18	1	170	230/1/50	4	0,2	Ø1/4"	Ø1/4"	Ø18	415	390	150	298	330	4,0		
	EC-P 217FB4-B22	774	515	1,7	602	5,7	10,0	E	31	52	50	0,36	2	170	230/1/50	4	0,2	Ø1/4"	Ø1/4"	Ø18	595	390	150	478	330	6,0		
	EC-P 217FC4-B22	931	620	2,2	539	5,1	12,0	D	31	52	50	0,36	2	170	230/1/50	4	0,3	Ø1/4"	Ø1/4"	Ø18	595	390	150	478	330	6,2		
	EC-P 317BC4-B22	1447	953	3,0	780	6,5	12,3	D	33	54	75	0,54	3	170	230/1/50	4	0,4	Ø1/4"	Ø1/4"	Ø18	795	390	150	678	330	9,0		
	EC-P 317KD4-B22	1680	1127	3,7	692	5,7	14,5	D	33	54	75	0,54	3	170	230/1/50	4	1,0	Ø3/8"	Ø3/8"	Ø18	795	390	150	678	330	9,0		
	EC-P 120EC4-B23	398	255	1,2	213	2,8	8,5	E	28	49	29	0,20	1	200	230/1/50	4	0,1	Ø1/4"	Ø1/4"	Ø23	410	436	139	300	165	4,2		
	EC-P 120FC4-B23	469	312	1,2	213	2,8	10,4	E	28	49	29	0,20	1	200	230/1/50	4	0,2	Ø1/4"	Ø1/4"	Ø23	410	436	139	300	165	4,0		
	EC-P 120FD4-B23	520	353	1,6	197	2,6	11,4	E	28	49	30	0,20	1	200	230/1/50	4	0,2	Ø1/4"	Ø1/4"	Ø23	410	436	139	300	165	4,7		
	EC-P 120HC4-B23	573	391	1,7	250	3,3	13,0	D	28	49	29	0,19	1	200	230/1/50	4	0,2	Ø1/4"	Ø1/4"	Ø23	510	436	139	300	165	5,0		
	EC-P 220FC4-B23	811	549	2,1	382	3,7	9,0	E	31	52	59	0,40	2	200	230/1/50	4	0,3	Ø1/4"	Ø1/4"	Ø23	610	436	139	500	165	8,0		
	EC-P 220AE4-B23	1033	698	3,1	323	3,1	11,2	E	31	52	60	0,40	2	200	230/1/50	4	0,4	Ø1/4"	Ø1/4"	Ø23	610	436	139	500	165	7,0		
	EC-P 220DC4-B23	1067	721	2,8	453	3,8	12,2	D	31	52	57	0,38	2	200	230/1/50	4	0,4	Ø1/4"	Ø1/4"	Ø23	780	436	139	670	165	8,0		
	EC-P 220RE4-B23	1240	846	4,0	341	2,9	13,6	D	31	52	60	0,40	2	200	230/1/50	4	1,1	Ø3/8"	Ø3/8"	Ø23	780	436	139	670	165	9,0		
	EC-P 320JC4-B23	1322	894	3,6	570	4,2	9,8	E	33	54	88	0,60	3	200	230/1/50	4	0,8	Ø3/8"	Ø3/8"	Ø23	1040	436	139	930	165	11,0		
	EC-P 320OC4-B23	1507	1023	3,7	570	4,2	11,2	E	33	54	88	0,60	3	200	230/1/50	4	1,0	Ø3/8"	Ø3/8"	Ø23	1040	436	139	930	165	12,0		
	EC-P 320KD4-B23	1698	1153	4,7	522	3,8	12,5	D	33	54	89	0,61	3	200	230/1/50	4	1,3	Ø3/8"	Ø3/8"	Ø23	1040	436	139	930	165	12,0		
	EC-P 320KE4-B23	1780	1202	5,6	483	3,5	12,9	D	33	54	90	0,61	3	200	230/1/50	4	1,5	Ø3/8"	Ø3/8"	Ø23	1040	436	139	930	165	12,0		



Description du modèle | Model Description | Modellbeschreibung | Описание Модели

EC-P 115FC4-B21





ED-A

KARYER

Refroidisseurs d'Air Double Flux

Application

Les évaporateurs de modèle ED-A, de type plafonnier et avec la carrosserie en aluminium, ayant la gamme de capacité 500 - 2750 W, sont utilisés dans les petites chambres froides commerciales et les armoires de refroidissement. Les batteries à l'intérieur des refroidisseurs d'air sont compactes en supplément à leur performance thermique de grande efficacité.

Propriétés de la batterie

Les refroidisseurs d'air ED-A sont conçus avec un diamètre optimal du tube pour augmenter l'efficacité. Les produits peuvent être fournis avec le pas d'ailettes 6,0 mm. La pression d'opération maximale est de 25 barg.

Carrosserie

Le boîtier des évaporateurs de modèle ED-A convient au montage et à la maintenance faciles avec du matériel en aluminium; outre sa vue attrayante il est rigide. Les unités sont conçues pour un usage plafonnier. Il y a trois types de design: A, B et C.

Ventilateur

Les évaporateurs peuvent être fournis avec des ventilateurs soufflants de diamètre Ø250 et Ø300 mm avec le moteur Q et la classe de protection IP41.

Élément chauffant

Des éléments chauffants électriques de haute qualité sont placés selon les conditions de travail et de design.

Options*

Les refroidisseurs d'air peuvent être fournis avec les options ci-dessous:
Ailettes Gold Epoxy ou hydrophiles
Boîtier en acier inoxydable
Ventilateur EC
Peinture

*Veuillez contacter KARYER pour les demandes d'options.

Double Flow Unit Coolers

Application

The ED-A model, ceiling type evaporators with aluminum casing, having the range 500 – 2750 W, are used in small commercial cold rooms and cooling cabinets. The coils, in unit coolers, are compact in addition to their thermally high efficient performance.

Coil Properties

ED-A model evaporators are designed with optimum tube diameter in order to increase efficiency of unit coolers. Products are provided with 6,0 mm fin spacing. Maximum operation pressure is 25 barg.

Casework

The casing of ED-A model evaporators is suitable for easy mounting and maintenance with aluminum material; it has an attractive view in addition to its rigidity. The units are designed for ceiling type usage. There are 3 design types, A, B and C.

Fan

The unit coolers can be provided with Ø250 mm and Ø300 mm diameter Q MOTEUR blowing fans and with IP41 protection class.

Electrical Heater

High-quality electrical heaters are placed according to working and design conditions.

Options*

Unit coolers can be provided with below options;
Gold Epoxy or Hydrophilic Fins
Stainless Steel Case
EC Fan
Paint

*Please contact Karyer for option requests.

Doppelstrom-Luftkühler

Anwendung

ED-A Doppelstrom-Deckenverdampfer mit Aluminiumgehäuse haben einen Leistungsbereich 500 – 2750 W und werden in kleinen kommerziellen Kühlräumen und Kühlzellen eingesetzt. Die eingebauten Wärmetauscher in diesen Produkten sind hocheffizient und auch kompakt konzipiert.

Wärmetauscher-Eigenschaften

Die ED-A Luftkühler werden um die Effizienz zu erhöhen mit Kupferrohren in optimalen Durchmessern ausgelegt. Die Produkte werden mit 6,0 mm Lamellenabständen gefertigt. Der maximale Betriebsdruck beträgt 25 barg.

Gehäuse

Die Aluminiumgehäuse der ED-A Editieren Luftkühler sind für einfache Montage und Wartung geeignet und weisen neben Beständigkeit auch eine dekorative Eigenschaft auf. Die Gehäuse werden in 3 Ausführungen gefertigt; Typ A, Typ B und Typ C.

Lüfter

In diesen Luftkühlern werden blasende Q-MOTEUR-Lüfter mit 250 und 300 mm Durchmesser eingesetzt und haben die Schutzklasse IP41.

Elektrische Abtauheizungen

Gemäß Betriebs- und Ausführungsbedingungen werden hochwertige Heizstäbe eingesetzt.

Optionen*

Die Luftkühler können mit folgenden Optionen zur Verfügung gestellt werden;
Gold Epoxy oder hydrophilische Lamellen
Edelstahl Gehäuse
EC Lüfter
Beschichtung

*Für Option Anfragen kontaktieren Sie bitte Karyer.

Двухпоточные Воздухоохладители

Применение

Воздухоохладители серии ED-A с потолочным креплением и алюминиевым корпусом имеют диапазон мощностей 500 – 2750 Вт и используются для охлаждения небольших холодильных камер и витрин. Батареи внутри воздухоохладителей отличаются своей компактностью в дополнение к термической высокоэффективности их работы.

Технические характеристики батарей

Воздухоохладители серии ED-A производятся с оптимальным диаметром трубок для повышения эффективности. Имеют шаг ребра 6,0 мм. Максимальное рабочее давление 25 бар изб. (barg).

Корпус

Корпус воздухоохладителей серии ED-A изготавливается из алюминия и прост в монтаже и техническом обслуживании; имеет привлекательный дизайн в дополнение к своей прочности. Эти воздухоохладители предназначены для потолочного крепления. Корпус имеет 3 типа дизайна: А, В и С.

Вентиляторы

Воздухоохладители оснащаются вентиляторами на продув с Q-мотором и диаметрами Ø250мм и Ø300 мм. Класс защиты вентиляторов IP41.

Электронагреватели

Высококачественные электрические нагреватели используются согласно рабочим условиям и дизайну.

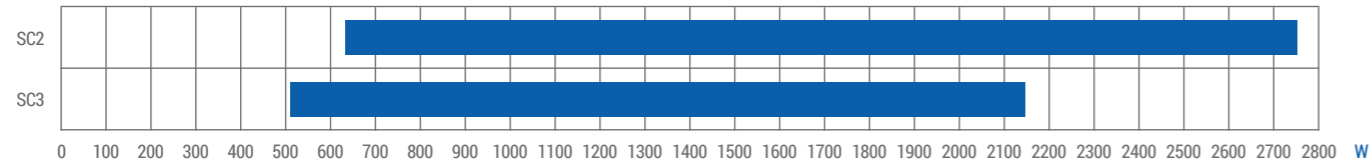
Возможные альтернативы*

Испарители могут иметь следующие альтернативы:
Гидрофильное покрытие или покрытие Голд Эпокси
Корпус из нержавеющей стали
ЕС-вентилятор
Краска

*Свяжитесь с Karyer по вопросу возможных альтернатив.

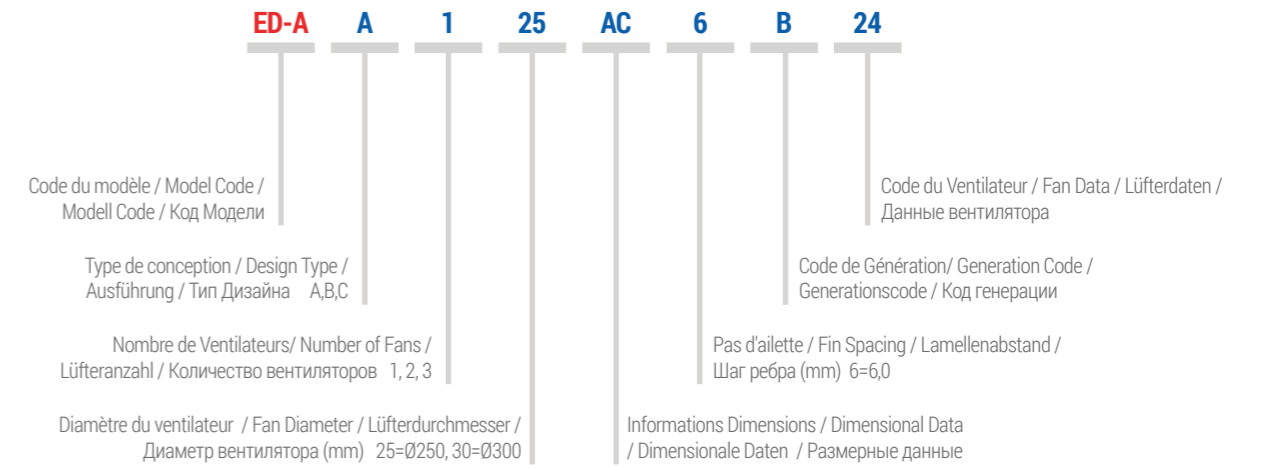
Gamme de capacité | Capacity Range | Leistungsbereich | Диапазон Мощности

SC2 : (Te=-8°C DT=8°C, R404a) SC3 : (Te= -25°C DT= 7°C, R404a)



Description du modèle | Model Description | Modellbeschreibung | Описание Модели

ED-A A 125AC6-B24





ED-P

KAR
YER

Refroidisseurs d'Air Double Flux

Application

Les évaporateurs de série ED-P avec le boîtier en plastique, ayant la gamme de capacité 510 - 4500 W, sont utilisés dans les petites chambres froides et les armoires de refroidissement.

Les batteries à l'intérieur des évaporateurs sont compactes en supplément à leur performance thermique de grande efficacité.

Propriétés de la batterie

Les évaporateurs ED-P sont conçus avec un diamètre optimal du tube pour augmenter l'efficacité des refroidisseurs d'air. Les produits sont fournis avec les pas d'ailettes 3,90 mm et 6,00 mm. La pression d'opération maximale est de 25 barg.

Carrosserie

Le boîtier des évaporateurs de modèle ED-P convient au montage et à la maintenance faciles avec le matériel plastique; outre sa vue attrayante il est rigide. Les unités sont conçues pour un usage plafonnier. Il y a trois types de design: A, B et C. Le type A est en couleur grise, ceux de B et C sont en blanc.

Ventilateur

Les refroidisseurs d'air peuvent être fournis avec des ventilateurs soufflants de diamètre Ø250 et Ø300 mm avec le moteur Q et la classe de protection IP41.

Options*

Les refroidisseurs d'air peuvent être fournis avec les options ci-dessous:

Ailettes Gold Epoxy ou Hydrophiles
Dégivrage électrique
Ventilateur EC

*Veuillez contacter KARYER pour les demandes d'options.

Double Flow Unit Coolers

Application

The ED-P model, ceiling type evaporators with plastic cabinet, having the range 510 - 4500W, are used in small commercial cold rooms and cooling cabinets.

The coils, in unit coolers, are compact in addition to their thermally high efficient performance.

Coil Properties

The ED-P model evaporators are designed with optimum tube diameter in order to increase efficiency of unit coolers. Products can be provided with fin spacing of 3,9 to 6,0 mm. Maximum operation pressure is 25 barg.

Casework

The casing of ED-P model evaporators is suitable for easy mounting and maintenance with plastic cabinet; it has an attractive view in addition to its rigidity. There are 3 design types, A, B and C. A type is in grey, B and C is in white color.

Fan

The unit coolers can be provided with Ø250 and Ø300 mm diameter Q MOTEUR blowing fans and with IP41 protection class.

Options*

Unit coolers can be provided with below options;

Gold Epoxy or Hydrophilic Fins
Electrical Defrost
EC Fan

*Please contact Karyer for option requests.

Doppelstrom-Luftkühler

Anwendung

Die ED-P Doppelstrom-Deckenverdampfer mit Kunststoffgehäuse haben eine Leistungsrange 510 - 4500 W und werden in kleinen Kühlräumen und Kühlzellen eingesetzt.

Die eingebauten Wärmetauscher in diesen Produkten sind hocheffizient und auch kompakt konzipiert.

Wärmetauscher-Eigenschaften

Die ED-P Luftkühler werden um die Effizienz zu erhöhen mit Kupferrohren in optimalen Durchmessern ausgelegt. Die Produkte werden mit 3,9 und 6,0 mm Lamellenabständen gefertigt. Der maximale Betriebsdruck beträgt 25 barg.

Gehäuse

Die Kunststoffgehäuse der ED-P Editieren Luftkühler sind für einfache Montage und Wartung geeignet und weisen neben Beständigkeit auch eine dekorative Eigenschaft auf. Die Gehäuse werden in 3 Ausführungen gefertigt; Typ A, Typ B und Typ C. Ausführung A hat die Farbe Grau, B und C Weiss.

Lüfter

In diesen Luftkühlern werden blasende Q-MOTEUR-Lüfter mit 250 und 300 mm Durchmessern eingesetzt. Die Schutzklasse der LüfterMOTEURen ist IP41.

Optionen*

Die Luftkühler können mit folgenden Optionen zur Verfügung gestellt werden;
Gold Epoxy oder hydrophilische Lamellen
Elektrische Abtauung
EC Lüfter

*Für Option Anfragen kontaktieren Sie bitte Karyer.

Двухпоточные Воздухоохладители

Применение

Воздухоохладители серии ED-P с пластмассовым корпусом, имеющие диапазон мощностей 510 - 4500 Вт, используются в небольших холодильных камерах и витринах.

Батареи внутри воздухоохладителей отличаются своей компактностью в дополнение к термической высокоэффективности их работы.

Технические характеристики батарей

Воздухоохладители серии ED-P производятся с оптимальным диаметром трубок для повышения эффективности. Шаг ребра варьируется от 3,9 до 6,0 мм. Максимальное рабочее давление 25 бар изб. (barg).

Корпус

Пластмассовый корпус воздухоохладителей серии ED-P прост в монтаже и техническом обслуживании; имеет привлекательный дизайн в дополнение к своей прочности. Корпус имеет 3 типа дизайна: А, В и С. Тип А выполнен в сером цвете, В и С - в белом.

Вентиляторы

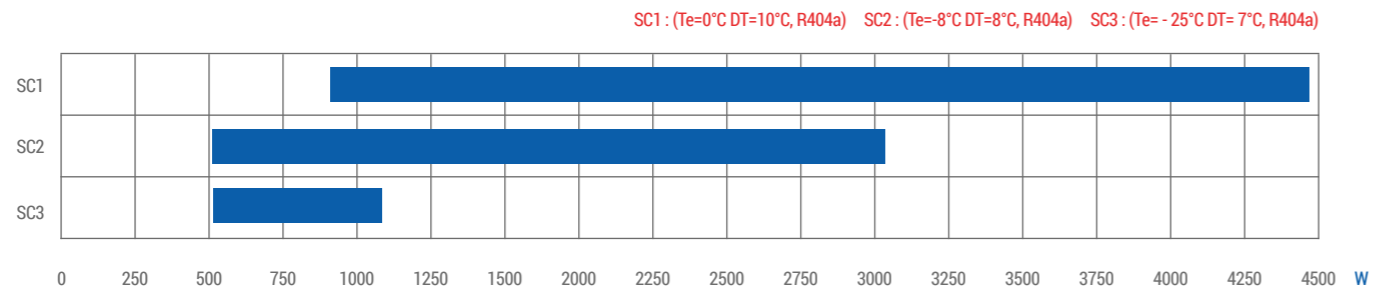
Воздухоохладители оснащаются вентиляторами на продув с Q-мотором и диаметрами Ø250мм и Ø300 мм. Класс защиты вентиляторов IP41.

Возможные альтернативы*

Испарители могут иметь следующие альтернативы:
Гидрофильное покрытие или покрытие Голд Эпокси
ТЭН оттайки
ЕС-вентилятор

*Свяжитесь с Karyer по вопросу возможных альтернатив.

Gamme de capacité | Capacity Range | Leistungsbereich | Диапазон Мощности



Description du modèle | Model Description | Modellbeschreibung | Описание Модели

ED-P A 125AC4-B24

ED-P	A	1	25	AC	4	B	24
Code du modèle / Model Code / Modell Code / Код Модели				Code du Ventilateur / Fan Data / Lüfterdaten / Данные вентилятора			
Type de conception / Design Type / Ausführung / Тип Дизайна A,B,C				Code de Génération/ Generation Code / Generationscode / Код генерации			
Nombre de Ventilateurs/ Number of Fans / Lüfteranzahl / Количество вентиляторов				Pas d'ailette / Fin Spacing / Lamellenabstand / Шар ребра (mm) ~ 4, 5, 6			
Diamètre du ventilateur / Fan Diameter / Lüfterdurchmesser / Диаметр вентилятора (mm) 25=Ø250, 30=Ø300				Informations Dimensions / Dimensional Data / Dimensionale Daten / Размерные данные			



PAS DALETTE / FIN SPACING / LAMELLENABSTAND / ШИТ ПЕРБА	MODÈLE KARVER / KARVER MODEL МОДЕЛЬ КАРВЕР	CAPACITÉ / CAPACITY / LEISTUNG / МОЩНОСТЬ R404A			SURFACE TOTALE / TOTAL SURFACE / GESAMTFLÄCHE / ОБЩАЯ ПЛОЩАДЬ	CÔTÉ AIR / AIR SIDE / LUFTSEITE / СТОРОНА ВОЗДУХА		ÉNERGIE / ENERGY / ENERGIE / ЭНЕРГИЯ		ACOUSTIQUE / SOUND / SCHALLPEGEL / ЗВУК		INFORMATIONS VENTILATEUR / FAN DATA / LÜFTERDATEN / ДАННЫЕ ВЕНТИЛЯТОРА						INFORMATIONS BATTERIE / COIL DATA / WÄRMETAUSCHERDATEN / ДАННЫЕ БАТАРЕИ									
		SC1: Te=0°C ΔT=10°C	SC2: Te=8°C ΔT=8°C	W		m ³ /h	JET D'AIR / AIR THROW / WURFWEITE / ВОЗДУШНАЯ СТРУЯ	TAUX D'EFFICACITÉ ÉNERGÉTIQUE / ENERGY EFFICIENCY RATIO / ENERGIEEFFIZIENZRATE / КОЭФФИЦИЕНТ ЭНЕРГОЭФФЕКТИВНОСТИ	CLASSE D'EFFICACITÉ ÉNERGÉTIQUE / ENERGY EFFICIENCY CLASS / ENERGIEEFFIZIENZKLASSE / КОЭФФИЦИЕНТ ЭНЕРГОЭФФЕКТИВНОСТИ	NIVEAU DE PRESSION SONORE / SOUND PRESSURE LEVEL / SCHALLDRUCKPEGEL / УРОВЕНЬ ЗВУКОВОГО ДАВЛЕНИЯ	NIVEAU DE PUISSANCE SONORE / SOUND POWER LEVEL / SCHALLLEISTUNGSPEGEL / УРОВЕНЬ ЗВУКОВОЙ МОЩНОСТИ	PUISSANCE TOTALE / TOTAL POWER / GESAMTLEISTUNG / ОБЩАЯ МОЩНОСТЬ	COURANT TOTAL / TOTAL CURRENT / GESAMTSTROMAUFNAHME / ОБЩИЙ ТОК	Nombre de Ventilateurs / NUMBER OF FANS / LÜFTERANZAHL / КОЛИЧЕСТВО ВЕНТИЛЯТОРОВ	DIAMÈTRE DU VENTILATEUR / FAN DIAMETER / LÜFTERDURCHMESSER / ДИАМЕТР ВЕНТИЛЯТОРА	MOTEUR / МОТОР / МОТОР	NOMBRE DE PÔLES / NUMBER OF POLES / POLANZAHL / КОЛИЧЕСТВО ПОЛЮСОВ	VOLUME INTÉRIEUR / INTERNAL VOLUME / INNENVOLUMEN / ВНУТРЕННИЙ ОБЪЕМ	CONNEXIONS/ CONNECTIONS / ANSCHLÜSSE / СОЕДИНЕНИЯ		DIAMÈTRE DE DRAINAGE / DRAIN SIZE / ABLAUF DURCHMESSER / РАЗМЕР ДРЕНАЖНОГО ОТВЕРСТИЯ	DIMENSIONS / DIMENSIONS / ABMESSUNGEN / ГАБАРИТНЫЕ РАЗМЕРЫ					POIDS / WEIGHT / GEWICHT / ВЕС
																			ENTRÉE / INLET / EINTRITT / ВХОД	SORTIE / OUTLET / AUSTRITT / ВЫХОД		A	B	C	D	E	
		dm ³	mm / "			mm					kg																
3,90 mm	ED-P A 125AC4-B24	1251	837	3.6	521	2x2,3	13.0	D	34	55	60	0.40	1	250	230/1/50	4	0.7	Ø3/8"	Ø3/8"	R 3/4"	565	445	160	538	270	5.1	
	ED-P A 125BC4-B24	1324	891	3.7	521	2x2,3	13.8	D	34	55	60	0.40	1	250	230/1/50	4	0.9	Ø3/8"	Ø3/8"	R 3/4"	565	445	160	538	270	5.7	
	ED-P A 125CD4-B24	1428	963	4.5	482	2x2,1	14.9	D	34	55	60	0.40	1	250	230/1/50	4	1.0	Ø3/8"	Ø3/8"	R 3/4"	565	445	160	538	270	6.2	
	ED-P A 225AC4-B24	2519	1689	7.2	1051	2x3,1	13.1	D	37	58	120	0.80	2	250	230/1/50	4	1.5	Ø3/8"	Ø1/2"	R 3/4"	565	795	160	544	620	11.7	
	ED-P A 225BC4-B24	2672	1801	7.4	1051	2x3,1	14.0	D	37	58	120	0.80	2	250	230/1/50	4	1.9	Ø3/8"	Ø1/2"	R 3/4"	565	795	160	544	620	12.1	
	ED-P A 225CD4-B24	2856	1930	9.1	971	2x2,8	15.0	D	37	58	120	0.80	2	250	230/1/50	4	2.1	Ø3/8"	Ø1/2"	R 3/4"	565	795	160	544	620	12.7	
	ED-P A 325AC4-B24	3835	2504	10.9	1581	2x3,9	13.0	D	38	60	180	1.21	3	250	230/1/50	4	2.3	Ø1/2"	Ø19	R 3/4"	565	1175	160	544	983	16.0	
	ED-P A 325BC4-B24	3994	2647	11.2	1581	2x3,9	13.7	D	38	60	180	1.21	3	250	230/1/50	4	2.8	Ø1/2"	Ø19	R 3/4"	565	1175	160	544	983	16.5	
	ED-P A 325CD4-B24	4485	3037	13.9	1461	2x3,6	15.7	D	38	60	180	1.21	3	250	230/1/50	4	3.4	Ø1/2"	Ø19	R 3/4"	565	1175	160	544	983	17.5	

PAS DALETTE / FIN SPACING / LAMELLENABSTAND / ШИТ ПЕРБА	MODÈLE KARVER / KARVER MODEL МОДЕЛЬ КАРВЕР	CAPACITÉ / CAPACITY / LEISTUNG / МОЩНОСТЬ R404A			SURFACE TOTALE / TOTAL SURFACE / GESAMTFLÄCHE / ОБЩАЯ ПЛОЩАДЬ	CÔTÉ AIR / AIR SIDE / LUFTSEITE / СТОРОНА ВОЗДУХА		ÉNERGIE / ENERGY / ENERGIE / ЭНЕРГИЯ		ACOUSTIQUE / SOUND / SCHALLPEGEL / ЗВУК		INFORMATIONS VENTILATEUR / FAN DATA / LÜFTERDATEN / ДАННЫЕ ВЕНТИЛЯТОРА						INFORMATIONS BATTERIE / COIL DATA / WÄRMETAUSCHERDATEN / ДАННЫЕ БАТАРЕИ										
		SC1: Te=0°C ΔT=10°C	SC2: Te=8°C ΔT=8°C	SC3: Te=-25°C ΔT=7°C		W	m ³ /h	JET D'AIR / AIR THROW / WURFWEITE / ВОЗДУШНАЯ СТРУЯ	TAUX D'EFFICACITÉ ÉNERGÉTIQUE / ENERGY EFFICIENCY RATIO / ENERGIEEFFIZIENZRATE / КОЭФФИЦИЕНТ ЭНЕРГОЭФФЕКТИВНОСТИ	CLASSE D'EFFICACITÉ ÉNERGÉTIQUE / ENERGY EFFICIENCY CLASS / ENERGIEEFFIZIENZKLASSE / КОЭФФИЦИЕНТ ЭНЕРГОЭФФЕКТИВНОСТИ	NIVEAU DE PRESSION SONORE / SOUND PRESSURE LEVEL / SCHALLDRUCKPEGEL / УРОВЕНЬ ЗВУКОВОГО ДАВЛЕНИЯ	NIVEAU DE PUISSANCE SONORE / SOUND POWER LEVEL / SCHALLLEISTUNGSPEGEL / УРОВЕНЬ ЗВУКОВОЙ МОЩНОСТИ	PUISSANCE TOTALE / TOTAL POWER / GESAMTLEISTUNG / ОБЩАЯ МОЩНОСТЬ	COURANT TOTAL / TOTAL CURRENT / GESAMTSTROMAUFNAHME / ОБЩИЙ ТОК	Nombre de Ventilateurs / NUMBER OF FANS / LÜFTERANZAHL / КОЛИЧЕСТВО ВЕНТИЛЯТОРОВ	DIAMÈTRE DU VENTILATEUR / FAN DIAMETER / LÜFTERDURCHMESSER / ДИАМЕТР ВЕНТИЛЯТОРА	MOTEUR / МОТОР / МОТОР	NOMBRE DE PÔLES / NUMBER OF POLES / POLANZAHL / КОЛИЧЕСТВО ПОЛЮСОВ	VOLUME INTÉRIEUR / INTERNAL VOLUME / INNENVOLUMEN / ВНУТРЕННИЙ ОБЪЕМ	CONNEXIONS/ CONNECTIONS / ANSCHLÜSSE / СОЕДИНЕНИЯ		DIAMÈTRE DE DRAINAGE / DRAIN SIZE / ABLAUF DURCHMESSER / РАЗМЕР ДРЕНАЖНОГО ОТВЕРСТИЯ	DIMENSIONS / DIMENSIONS / ABMESSUNGEN / ГАБАРИТНЫЕ РАЗМЕРЫ					POIDS / WEIGHT / GEWICHT / ВЕС
																				ENTRÉE / INLET / EINTRITT / ВХОД	SORTIE / OUTLET / AUSTRITT / ВЫХОД		A	B	C	D	E	
		dm ³	"			mm					kg																	
4,2 mm	ED-P B 125AB4-C24	942	632	-	2,4	564	2x2,8	10,2	E	34	55	60	0,40	1	250	230/1/50	4	0,3	Ø1/4"	Ø1/4"	Ø21	645	385	155	595	262	7	
	ED-P B 125BB4-C24	1052	707	-	2,3	494	2x2,4	11,2	E	34	55	61	0,40	1	250	230/1/50	4	0,6	Ø3/8"	Ø3/8"	Ø21	645	385	155	595	262	7	
	ED-P B 125BC4-C24	1135	772	-	3,2	510	2x2,5	12,4	D	34	55	60	0,40	1	250	230/1/50	4	0,5	Ø3/8"	Ø3/8"	Ø21	645	385	155	595	262	8	
	ED-P B 125AD4-C24	1471	986	-	4,7	461	2x2,1	15,6	D	34	55	61	0,40	1	250	230/1/50	4	1,3	Ø3/8"	Ø3/8"	Ø21	645	385	185	595	262	8	
	ED-P B 125BD4-C24	1484	1007	-	4,8	525	2x2,3	16,2	C	34	55	60	0,40	1	250	230/1/50	4	0,7	Ø3/8"	Ø3/8"	Ø21	645	385	185	595	262	9	
	ED-P B 130AC4-C25	1931	1305	-	4,9	939	2x3,7	10,9	E	41	62	116	0,79	1	300	230/1/50	4	0,7	Ø3/8"	Ø1/2"	Ø21	845	470	185	795	342	12	
	ED-P B 130BC4-C25	2054	1377	-	4,7	822	2x3,3	11,4	E	41	62	117	0,79	1	300	230/1/50	4	1,3	Ø3/8"	Ø1/2"	Ø21	845	470	185	795	342	11	
	ED-P B 130BD4-C25	2232	1519	-	5,9	755	2x3,0	12,4	D	41	62	118	0,80	1	300	230/1/50	4	1,6	Ø3/8"	Ø1/2"	Ø21	845	470	185	795	342	12	
6,0 mm	ED-P B 125CB6-C24	-	642	506	1,7	522	2x2,6	12,4	D	34	55	60	0,40	1	250	230/1/50	4	0,6	Ø3/8"	Ø3/8"	Ø21	645	385	155	595	262	7	
	ED-P B 125CC6-C24	-	724	567	2,3	472	2x2,3	13,7	D	34	55	61	0,40	1	250	230/1/50	4	0,8	Ø3/8"	Ø3/8"	Ø21	645	385	155	595	262	8	
	ED-P B 125CD6-C24	-	918	737	3,5	486	2x2,2	17,4	C	34	55	61	0,40	1	250	230/1/50	4	1,3	Ø3/8"	Ø1/2"	Ø21	645	385	185	595	262	9	
	ED-P B 130CC6-C25	-	1285	1015	3,5	870	2x3,5	12,7	D	41	62	117	0,79	1	300	230/1/50	4	1,3	Ø3/8"	Ø1/2"	Ø21	845	470	185	795	342	11	
	ED-P B 130CD6-C25	-	1386	1092	4,3	801	2x3,2	13,7	D	41	62	117	0,79	1	300	230/1/50	4	1,6	Ø3/8"	Ø1/2"	Ø21	845	470	185	795	342	12	

PAS DALETTE / FIN SPACING / LAMELLENABSTAND / ШИТ ПЕРБА	MODÈLE KARYER / KARYER MODEL МОДЕЛЬ КАРЬЕР	CAPACITÉ / CAPACITY / LEISTUNG / МОЩНОСТЬ R404A		SURFACE TOTALE / TOTAL SURFACE / GESAMTFLÄCHE / ОБЩАЯ ПЛОЩАДЬ	CÔTÉ AIR / AIR SIDE / LUFTSEITE / СТОРОНА ВОЗДУХА		ÉNERGIE / ENERGY / ENERGIE / ЭНЕРГИЯ	ACOUSTIQUE / SOUND / SCHALLPEGEL / ЗВУК	INFORMATIONS VENTILATEUR / FAN DATA / LÜFTERDATEN / ДАННЫЕ ВЕНТИЛЯТОРА						INFORMATIONS BATTERIE / COIL DATA / WÄRMETAUSCHERDATEN / ДАННЫЕ БАТАРЕИ													
		SC1: Te=0°C ΔT=10°C	SC2: Te=8°C ΔT=8°C		DÉBIT D'AIR / AIR FLOW / LUFTMENGE / РАСХОД ВОЗДУХА	JET D'AIR / AIR THROW / WURFWEITE / ВОЗДУШНАЯ СТРУЯ			TAUX D'EFFICACITÉ ÉNERGÉTIQUE / ENERGY EFFICIENCY RATIO / ENERGIEEFFIZIENZRATE / КЛАСС ЭНЕРГОЭФФЕКТИВНОСТИ	CLASSE D'EFFICACITÉ ÉNERGÉTIQUE / ENERGY EFFICIENCY CLASS / ENERGIEEFFIZIENZKLASSE / КОЭФФИЦИЕНТ ЭНЕРГОЭФФЕКТИВНОСТИ	NIVEAU DE PRESSION SONORE / SOUND PRESSURE LEVEL / SCHALLDRUCKPEGEL / УРОВЕНЬ ЗВУКОВОГО ДАВЛЕНИЯ	NIVEAU DE PUISSANCE SONORE / SOUND POWER LEVEL / SCHALLLEISTUNGSPEGEL / УРОВЕНЬ ЗВУКОВОЙ МОЩНОСТИ	PUISSANCE TOTALE / TOTAL POWER / GESAMTLEISTUNG / ОБЩАЯ МОЩНОСТЬ	COURANT TOTAL / TOTAL CURRENT / GESAMTSTROMAUFNAHME / ОБЩИЙ ТОК	Nombre de Ventilateurs / NUMBER OF FANS / LÜFTERANZAHL / КОЛИЧЕСТВО ВЕНТИЛЯТОРОВ	DIAMÈTRE DU VENTILATEUR / FAN DIAMETER / LÜFTERDURCHMESSER / ДИАМЕТР ВЕНТИЛЯТОРА	MOTEUR / МОТОР	NOMBRE DE PÔLES / NUMBER OF POLES / POLANZAHL / КОЛИЧЕСТВО ПОЛЮСОВ	VOLUME INTÉRIEUR / INTERNAL VOLUME / INNENVOLUMEN / ВНУТРЕННИЙ ОБЪЕМ	CONNEXIONS/ CONNECTIONS / ANSCHLÜSSE / СОЕДИНЕНИЯ		DIAMÈTRE DE DRAINAGE / DRAIN SIZE / ABLAUF DURCHMESSER / РАЗМЕР ДРЕНАЖНОГО ОТВЕРСТИЯ	DIMENSIONS / DIMENSIONS / ABMESSUNGEN / ГАБАРИТНЫЕ РАЗМЕРЫ					POIDS / WEIGHT / GEWICHT / ВЕС
																				ENTRÉE / INLET / EINTRITT / ВХОД	SORTIE / OUTLET / AUSTRITT / ВЫХОД		" / Ø	A	B	C	D	
		W			m ²	m ³ /h			m	dB(A)/3m	dB	W	A	PCS	mm	V/Ph/Hz	dm ³	"	mm									kg
4,8 mm	ED-P C 125AB5-B24	1001	658	3.7	536	2x2,7	11.3	E	34	55	60	0.40	1	250	230/1/50	4	0.3	Ø3/8"	Ø3/8"	Ø21	645	385	155	595	262	9		
	ED-P C 225AD5-B24	1925	1295	6.9	824	2x3,2	10.9	E	36	58	123	0.82	2	250	230/1/50	4	0.8	Ø3/8"	Ø3/8"	R 3/4"	1245	415	145	1195	290	13		
	ED-P C 225AE5-B24	2216	1476	8.2	771	2x3,0	12.2	D	36	58	125	0.83	2	250	230/1/50	4	0.9	Ø3/8"	Ø3/8"	R 3/4"	1245	415	145	1195	290	13		
	ED-P C 225BE5-B24	2265	1508	8.3	771	2x3,0	12.5	D	36	58	125	0.83	2	250	230/1/50	4	1.0	Ø3/8"	Ø3/8"	R 3/4"	1245	415	145	1195	290	13		
	ED-P C 130BC5-B25	1645	1109	5.5	968	2x4,0	10.0	E	41	62	115	0.79	1	300	230/1/50	4	0.6	Ø3/8"	Ø3/8"	R 3/4"	745	415	145	695	290	11		
	ED-P C 130AC5-B25	1775	1198	5.5	968	2x4,0	10.8	E	41	62	115	0.79	1	300	230/1/50	4	0.7	Ø3/8"	Ø3/8"	Ø21	845	470	185	795	342	10		
	ED-P C 130AD5-B25	2093	1400	6.9	897	2x3,7	12.5	D	41	62	116	0.79	1	300	230/1/50	4	0.9	Ø3/8"	Ø3/8"	Ø21	845	470	185	795	342	11		



EG-A

KARYER

Refroidisseurs d'Air Plafonniers Angulaires

Application

Les évaporateurs de série EG-A avec la carrosserie en aluminium, ayant la gamme de capacité 480 - 3200 W, sont utilisés dans les petites chambres froides et les armoires de refroidissement.

Les batteries à l'intérieur des refroidisseurs d'air sont compactes en supplément à leur performance thermique de grande efficacité.

Propriétés de la batterie

Les évaporateurs EG-A sont conçus avec un diamètre optimal du tube pour augmenter l'efficacité. Les produits sont fournis avec les pas d'ailettes 3,80 mm et 6,00 mm. La pression d'opération maximale est de 25 barg.

Carrosserie

Le boîtier des évaporateurs de modèle EG-A convient au montage et à la maintenance faciles avec du matériel en aluminium; outre sa vue attrayante il est rigide. Les unités sont conçues pour un usage plafonnier.

Ventilateur

Les refroidisseurs d'air peuvent être fournis avec des ventilateurs soufflants de diamètre Ø230 mm avec le moteur Q et la classe de protection IP41.

Élément chauffant

Des éléments chauffants électriques de haute qualité sont placés selon les conditions de travail et de design.

Options*

Les refroidisseurs d'air peuvent être fournis avec les options ci-dessous:
Ailettes Gold Epoxy ou Hydrophiles
Boîtier en acier inoxydable
Ventilateur EC

*Veuillez contacter KARYER pour les demandes d'options.

Angled Ceiling Type Unit Coolers

Application

The EG-A model evaporators with aluminum casing, having the range 480 – 3200 W, are preferred for cooling of small cold rooms and cooling cabinets. The coils, in unit coolers, are compact in addition to their thermally high efficient performance.

Coil Properties

The EG-A model evaporators are designed with optimum tube diameter in order to increase efficiency of unit coolers. Coils can be manufactured with 3,80 and 6,00 mm fin spacing. Maximum operation pressure is 25 barg.

Casework

Casing of EG-A model evaporators is suitable for easy mounting and maintenance with aluminum material; it has an attractive view in addition to its rigidity. The units are designed for ceiling type usage.

Fan

The unit coolers can be provided with Ø230 mm diameter Q MOTEUR blowing fans and with IP41 protection class.

Electrical Heater

High-quality electrical heaters are placed according to working and design conditions.

Options*

Unit coolers can be provided with below options;
Gold Epoxy or Hydrophilic Fins
Stainless Steel Case
EC

*Please contact Karyer for option requests.

Abgewinkelte Deckenverdampfer

Anwendung

Die EG-A-Luftkühler mit Aluminiumgehäuse haben einen Leistungsbereich 480 – 3200 W und damit decken die Leistungsbedürfnisse für kleine Kühlräume. Die eingebauten Wärmetauscher in den Luftkühlern sind hocheffizient und auch kompakt konzipiert.

Wärmetauscher-Eigenschaften

Die EG-A-Luftkühler sind um die Effizienz zu erhöhen mit Kupferrohren in optimalen Durchmessern ausgelegt. Die Produkte werden mit 3,8 und 6,0 mm Lamellenabständen gefertigt. Der maximale Betriebsdruck beträgt 25 barg.

Gehäuse

Die Aluminiumgehäuse der EG-A-Editieren Luftkühler sind für einfache Montage und Wartung geeignet und weisen neben Beständigkeit auch eine dekorative Eigenschaft auf. Die EG-A-Luftkühler sind für Deckenmontage ausgelegt.

Lüfter

Diese Luftkühler werden mit blasenden Q-MOTEUR-Lüfter mit 230 Durchmesser und IP41 Schutzklasse zur Verfügung gestellt.

Elektrische Abtauheizungen

Gemäß Betriebs- und Ausführungsbedingungen werden hochwertige Heizstäbe eingesetzt.

Optionen*

Die Luftkühler können mit folgenden Optionen zur Verfügung gestellt werden;
Gold Epoxy oder hydrophilische Lamellen
Edelstahl Gehäuse
EC Lüfter

*Für Option Anfragen kontaktieren Sie bitte Karyer.

Угловые Воздухоохладители С Потолочным Креплением

Применение

Воздухоохладители серии EG-A с алюминиевым корпусом, имеющие диапазон мощностей 480 – 3200Вт, предпочтительно используются для охлаждения небольших холодильных камер и витрин. Батареи внутри воздухоохладителей отличаются своей компактностью в дополнение к термической высокоэффективности их работы.

Технические характеристики батарей

Воздухоохладители серии EG-A производятся с оптимальным диаметром трубок для повышения эффективности. Имеют варианты шага ребра 3,80 и 6,00 мм. Максимальное рабочее давление 25 бар изб. (barg).

Корпус

Алюминиевый корпус воздухоохладителей серии EG-A прост в монтаже и техническом обслуживании; имеет привлекательный дизайн в дополнение к своей прочности. Эти воздухоохладители предназначены для потолочного крепления.

Вентиляторы

Воздухоохладители оснащаются вентиляторами на проудв с Q-мотором и диаметром Ø230 мм. Класс защиты вентиляторов IP41.

Электронагреватели

Высококачественные электрические нагреватели устанавливаются согласно рабочим условиям и дизайну.

Возможные альтернативы*

Воздухоохладители могут иметь следующие альтернативы:
Гидрофильное покрытие или покрытие Голд Эпоксид
Корпус из нержавеющей стали
ЕС-вентилятор

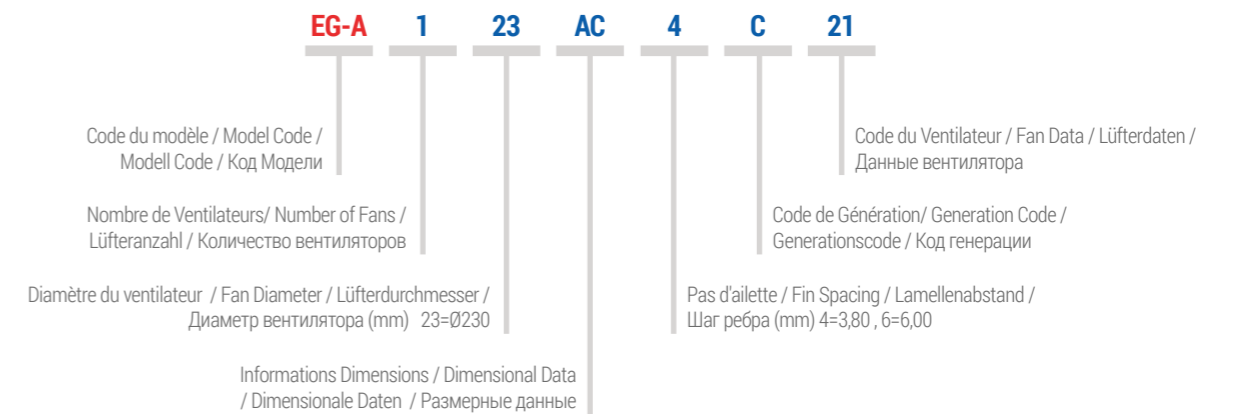
*Свяжитесь с Karyer по вопросу возможных альтернатив.

PAS/DALLETTÉ / FIN SPACING / LAMELLENABSTAND / ШАГ РЕБРА	MODÈLE KARVER / KARVER MODEL МОДЕЛЬ КАРВЕР	CAPACITÉ / CAPACITY / LEISTUNG / МОЩНОСТЬ R404A			SURFACE TOTALE / TOTAL SURFACE / GESAMTFLÄCHE / ОБЩАЯ ПЛОЩАДЬ	CÔTÉ AIR / AIR SIDE / LUFTSEITE / СТОРОНА ВОЗДУХА		ÉNERGIE / ENERGY / ENERGIE / ЭНЕРГИЯ		ACOUSTIQUE / SOUND / SCHALLPEGEL / ЗВУК		INFORMATIONS VENTILATEUR / FAN DATA / LÜFTERDATEN / ДАННЫЕ ВЕНТИЛЯТОРА					RÉSISTANCES DÉGIVRAGE / DEFROST HEATERS /ABTAUHEIZUNGEN /ТЭНЫ ОТТАЙКИ			INFORMATIONS BATTERIE/ COIL DATA / WÄRMETAUSCHERDATEN / ДАННЫЕ БАТАРЕИ										AGIRLIK / WEIGHT / BEWICHT / ВЕС	
		SC1: Te=0°C ΔT=10°C	SC2: Te=8°C ΔT=8°C	SC3: Te=25°C ΔT=7°C		DEBIT D'AIR / AIR FLOW / LUFTMENGE / РАСХОД ВОЗДУХА	JET D'AIR / AIR THROW / WURFWEITE / ВОЗДУШНАЯ СТРУЯ	Taux d'efficacité énergétique / ENERGY EFFICIENCY RATIO / ENERGIEEFFIZIENZKATEGORIE / ЭНЕРГОЭФФЕКТИВНОСТИ	CLASSE D'EFFICACITÉ ÉNERGÉTIQUE / ENERGY EFFICIENCY CLASS / ENERGIEEFFIZIENZKLASSE / ЭНЕРГОЭФФЕКТИВНОСТИ	NIVEAU DE PRESSION SONORE / SOUND PRESSURE LEVEL / SCHALLLEISTUNGSPEGEL / УРОВЕНЬ ЗВУКОВОГО ДАВЛЕНИЯ	NIVEAU DE PUISSANCE SONORE / SOUND POWER LEVEL / SCHALLLEISTUNGSPEGEL / УРОВЕНЬ ЗВУКОВОЙ МОЩНОСТИ	PUISSANCE TOTALE / TOTAL POWER / GESAMTLEISTUNG / ОБЩАЯ МОЩНОСТЬ	COURANT TOTAL / TOTAL CURRENT / GESAMTSTROMLAUFMÄSSE / ОБЩИЙ ТОК	NUMBER OF VENTILATORS / NUMBER OF FANS / LÜFTERANZAHL / КОЛИЧЕСТВО ВЕНТИЛЯТОРОВ	DIAMÈTRE DU VENTILATEUR / FAN DIAMETER / LÜFTERDURCHMESSER / ДИАМЕТР ВЕНТИЛЯТОРА	MOTEUR / MOTOR / МОТОР	NUMBER OF POLES / NUMBER OF POLES / POLANZAHL / КОЛИЧЕСТВО ПОЛЮСОВ	BATTERIE / COIL / WÄRMETAUSCHER / БАТАРЕИ	ÉBOULLOIR / DRIP TRAY / TROPFRANNE / ПОДДО	TOTAL / TOTAL / GESAMT/ВСЕГО	VOLUME INTERIEUR / INTERNAL VOLUME / INNENVOLUMEN / ВНУТРЕННИЙ ОБЪЕМ	CONNEXIONS/ CONNECTIONS / ANSCHLÜSSE / СОЕДИНЕНИЯ		DIMENSIONS / DIMENSIONS / ABMESSUNGEN / ГАБАРИТНЫЕ РАЗМЕРЫ							
		W	m²	m³/h		m	dB(A) 3m	dB	W	A	PCS	mm	V/Ph/Hz	mm	kw	dm³	ENTRÉE / INLET / EINTRITT / ВХОД	SORTIE / OUTLET / AUSTRITT / ВЫХОД	DIAMÈTRE DE DRAINAGE / DRAIN SIZE / ABLAUFDURCHMESSER / РАЗМЕР ДРЕНАЖНОГО ОТВЕРСТИЯ	A	B	C	D	E	F	kg					
3,8 mm	EG-A 123AB4-C21	832	530	-	2,5	421	3,9	13,5	D	29	50	36	0,22	1	230	230/1/50	4	0,38	-	0,38	0,3	Ø3/8"	Ø3/8"	R 3/4"	535	215	440	277	124	187	5
	EG-A 123BB4-C21	915	589	-	2,5	421	3,9	15,0	D	29	50	36	0,22	1	230	230/1/50	4	0,38	-	0,38	0,4	Ø3/8"	Ø3/8"	R 3/4"	535	215	440	277	124	187	5
	EG-A 123AC4-C21	1016	672	-	3,3	391	3,7	17,2	C	29	50	36	0,22	1	230	230/1/50	4	0,38	-	0,38	0,4	Ø3/8"	Ø3/8"	R 3/4"	535	215	465	277	124	187	5
	EG-A 123BC4-C21	1065	714	-	3,3	391	3,7	18,2	C	29	50	36	0,22	1	230	230/1/50	4	0,38	-	0,38	0,5	Ø3/8"	Ø3/8"	R 3/4"	535	215	465	277	124	187	5
	EG-A 223AB4-C21	1672	1122	-	4,2	781	5,4	14,3	D	32	53	72	0,44	2	230	230/1/50	4	0,63	-	0,63	0,5	Ø3/8"	Ø3/8"	R 3/4"	815	215	440	266	190	187	8
	EG-A 223BB4-C21	1774	1191	-	4,2	781	5,4	15,2	D	32	53	72	0,44	2	230	230/1/50	4	0,63	-	0,63	0,6	Ø3/8"	Ø3/8"	R 3/4"	815	215	440	266	190	187	8
	EG-A 223AC4-C21	1881	1260	-	5,6	717	4,9	16,1	C	32	53	72	0,44	2	230	230/1/50	4	0,63	-	0,63	0,7	Ø3/8"	Ø3/8"	R 3/4"	815	215	465	266	190	187	8
	EG-A 223BC4-C21	1983	1331	-	5,7	717	4,9	17,0	C	32	53	72	0,44	2	230	230/1/50	4	0,63	-	0,63	0,9	Ø3/8"	Ø3/8"	R 3/4"	815	215	465	266	190	187	8
	EG-A 323AB4-C21	2457	1653	-	6,7	1201	6,7	14,2	D	34	55	107	0,66	3	230	230/1/50	4	1,00	-	1,00	0,8	Ø3/8"	Ø1/2"	R 3/4"	1205	215	440	441	365	187	12
	EG-A 323AC4-C21	2977	2011	-	8,9	1108	6,2	17,3	C	34	55	107	0,66	3	230	230/1/50	4	1,00	-	1,00	1,1	Ø3/8"	Ø1/2"	R 3/4"	1205	215	465	441	365	187	12
6 mm	EG-A 123AC6-C21	-	624	483	2,2	416	3,9	20,0	C	29	50	36	0,22	1	230	230/1/50	4	0,38	-	0,38	0,5	Ø3/8"	Ø3/8"	R 3/4"	535	215	465	277	124	187	6
	EG-A 223AC6-C21	-	1120	870	3,7	769	5,3	18,0	C	32	53	72	0,44	2	230	230/1/50	4	0,63	-	0,63	0,9	Ø3/8"	Ø3/8"	R 3/4"	815	215	465	266	190	187	9
	EG-A 323AB6-C21	-	1343	1020	4,3	1274	7,2	14,5	D	34	55	107	0,66	3	230	230/1/50	4	1,00	-	1,00	0,8	Ø3/8"	Ø1/2"	R 3/4"	1205	215	465	441	365	187	13
	EG-A 323AC6-C21	-	1804	1420	5,8	1185	6,7	19,5	C	34	55	107	0,66	3	230	230/1/50	4	1,00	-	1,00	1,1	Ø3/8"	Ø1/2"	R 3/4"	1205	215	465	441	365	187	14



Description du modèle | Model Description | Modellbeschreibung | Описание Модели

EG-A 123AC4-C21

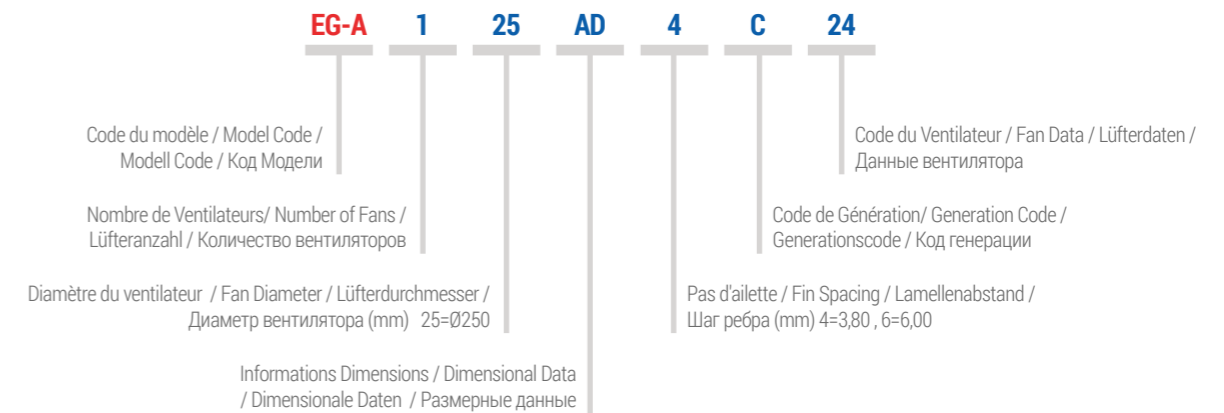


PAS D'AILETTE / FIN SPACING / LAMELLENABSTAND / ШАГ РЕБРА	MODELE / KARVER / KARVER MODEL МОДЕЛЬ / КАРВЕР	CAPACITÉ / CAPACITY / LEISTUNG / МОЩНОСТЬ R404A			SURFACE TOTALE / TOTAL SURFACE / GESAMTFLÄCHE / ОБЩАЯ ПЛОЩАДЬ	CÔTÉ AIR / AIR SIDE / LUFSEITE / СТОРОНА ВОЗДУХА		ÉNERGIE / ENERGY / ENERGIE / ЭНЕРГИЯ		ACOUSTIQUE / SOUND / SCHALLPEGEL / ЗВУК		INFORMATIONS VENTILATEUR / FAN DATA / LÜFTERDATEN / ДАННЫЕ ВЕНТИЛЯТОРА						RÉSISTANCES DÉGIVRAGE / DEFROST HEATERS / ABTAUHEIZUNGEN / ТЭНЫ ОТТАЙКИ			INFORMATIONS BATTERIE / COIL DATA / WÄRMETAUSCHERDATEN / ДАННЫЕ БАТАРЕИ										AGRIK / WEIGHT / GEWICHT / ВЕС
		SC1: Te=0°C ΔT=10°C	SC2: Te=8°C ΔT=8°C	SC3: Te=25°C ΔT=7°C		DÉBIT D'AIR / AIR FLOW / LUFTMENGE / РАСХОД ВОЗДУХА	JET D'AIR / AIR THROW / WURFWEGE / ВОЗДУШНАЯ СТРУЯ	TAUX D'EFFICACITÉ ÉNERGÉTIQUE / ENERGY EFFICIENCY RATIO / ENERGIEEFFIZIENZRATE / КОЭФФИЦИЕНТ ЭНЕРГОЭФФЕКТИВНОСТИ	CLASSE D'EFFICACITÉ ÉNERGÉTIQUE / ENERGY EFFICIENCY CLASS / ENERGIEEFFIZIENZKLASSE / КОЭФФИЦИЕНТ ЭНЕРГОЭФФЕКТИВНОСТИ	NIVEAU DE PRESSION SONORE / SOUND PRESSURE LEVEL / SCHALLDRUCKPEGEL / УРОВЕНЬ ЗВУКОВОГО ДАВЛЕНИЯ	NIVEAU DE PUISSANCE SONORE / SOUND POWER LEVEL / SCHALLLEISTUNGSPEGEL / УРОВЕНЬ ЗВУКОВОЙ МОЩНОСТИ	PUISSANCE TOTALE / TOTAL POWER / GESAMTLEISTUNG / ОБЩАЯ МОЩНОСТЬ	COURANT TOTAL / TOTAL CURRENT / GESAMTSTROMAUFRUHRME / ОБЩИЙ ТОК	NOMBRE DE VENTILATEURS / NUMBER OF FANS / LÜFTERANZAHL / КОЛИЧЕСТВО ВЕНТИЛЯТОРОВ	DIAMÈTRE DU VENTILATEUR / FAN DIAMETER / LÜFTERDURCHMESSER / ДИАМЕТР ВЕНТИЛЯТОРА	MOTEUR / MOTOR / МОТОР	NOMBRE DE PÔLES / NUMBER OF POLES / POLANZAHL / КОЛИЧЕСТВО ПОЛЮСОВ	BATTERIE / COIL / WÄRMETAUSCHER / БАТАРЕЯ	ÉBOÜTTOR / DRIP TRAY / TROPFWANNE / ПОДДО	TOTAL / TOTAL / GESAMTGESAMT	VOLUME INTÉRIEUR / INTERNAL VOLUME / INNENVOLUMEN / ВНУТРЕННИЙ ОБЪЕМ	CONNEXIONS / CONNECTIONS / ANSCHLÜSSE / СОЕДИНЕНИЯ		DIAMÈTRE DE DRAINAGE / DRAIN SIZE / ABLAUF DURCHMESSER / РАЗМЕР ДРЕНАЖНОГО ОТВЕРСТИЯ	DIMENSIONS / DIMENSIONS / ABMESSUNGEN / ГАБАРИТНЫЕ РАЗМЕРЫ						
		ENTRÉE / INLET / EINTRITT / ВХОД	SORTIE / OUTLET / AUSTRITT / ВЫХОД	A																		B	C		D	E	F				
3,8 mm	EG-A 125AD4-C24	1433	971	-	4,2	476	4,4	11,0	E	37	59	81	0,59	1	250	230/1/50	4	0,38	-	0,38	0,6	Ø3/8"	Ø3/8"	R 3/4"	535	215	490	277	124	187	6
	EG-A 125BC4-C24	1191	801	-	3,3	511	4,8	9,1	E	38	59	81	0,59	1	250	230/1/50	4	0,38	-	0,38	0,5	Ø3/8"	Ø3/8"	R 3/4"	535	215	465	277	124	187	6
	EG-A 125BE4-C24	1571	1068	-	5,1	450	4,2	12,0	E	37	59	82	0,59	1	250	230/1/50	4	0,38	-	0,38	0,8	Ø3/8"	Ø3/8"	R 3/4"	535	215	517	277	124	187	7
	EG-A 225AD4-C24	2643	1794	-	7,1	867	6,0	10,1	E	40	62	164	1,18	2	250	230/1/50	4	0,63	-	0,63	1,0	Ø3/8"	Ø1/2"	R 3/4"	815	215	490	266	190	187	10
	EG-A 225BC4-C24	2149	1434	-	5,7	931	6,4	8,0	E	40	62	164	1,18	2	250	230/1/50	4	0,63	-	0,63	0,9	Ø3/8"	Ø3/8"	R 3/4"	815	215	465	266	190	187	9
	EG-A 225BD4-C24	2422	1637	-	7,0	867	6,0	9,2	E	40	62	164	1,18	2	250	230/1/50	4	0,63	-	0,63	0,9	Ø3/8"	Ø1/2"	R 3/4"	815	215	490	266	190	187	10
	EG-A 225BE4-C24	2819	1920	-	8,5	814	5,6	10,6	E	40	62	166	1,18	2	250	230/1/50	4	0,63	-	0,63	1,2	Ø3/8"	Ø1/2"	R 3/4"	815	215	517	266	190	187	11
	EG-A 325AD4-C24	4005	2696	-	11,2	1342	7,5	10,1	E	42	64	246	1,77	3	250	230/1/50	4	1,00	-	1,00	1,6	Ø3/8"	Ø1/2"	R 3/4"	1205	215	490	441	365	187	15
	EG-A 325AE4-C24	4076	2740	-	13,3	1262	7,1	10,1	E	42	64	249	1,77	3	250	230/1/50	4	1,00	-	1,00	1,6	Ø3/8"	Ø1/2"	R 3/4"	1205	215	517	441	365	187	16
	EG-A 325BC4-C24	3493	2345	-	9,0	1438	8,1	8,9	E	42	64	243	1,77	3	250	230/1/50	4	1,00	-	1,00	1,4	Ø3/8"	Ø1/2"	R 3/4"	1205	215	465	441	365	187	14
	EG-A 325BD4-C24	3805	2556	-	11,1	1342	7,5	9,5	E	42	64	246	1,77	3	250	230/1/50	4	1,00	-	1,00	1,4	Ø3/8"	Ø1/2"	R 3/4"	1205	215	490	441	365	187	15
	EG-A 325BE4-C24	4180	2814	-	13,4	1262	7,1	10,4	E	42	64	249	1,77	3	250	230/1/50	4	1,00	-	1,00	1,9	Ø3/8"	Ø1/2"	R 3/4"	1205	215	517	441	365	187	16
6 mm	EG-A 125AD6-C24	-	802	618	2,8	514	4,8	11,4	E	37	59	81	0,59	1	250	230/1/50	4	0,38	-	0,38	0,6	Ø3/8"	Ø3/8"	R 3/4"	535	215	490	277	124	187	6
	EG-A 125AE6-C24	-	937	734	3,3	484	4,5	13,4	D	37	59	81	0,59	1	250	230/1/50	4	0,38	-	0,38	0,8	Ø3/8"	Ø3/8"	R 3/4"	535	215	517	277	124	187	7
	EG-A 225AC6-C24	-	1236	954	3,7	999	6,9	8,8	E	40	62	162	1,18	2	250	230/1/50	4	0,63	-	0,63	0,9	Ø3/8"	Ø3/8"	R 3/4"	815	215	465	266	190	187	9
	EG-A 225AD6-C24	-	1471	1132	4,6	935	6,4	10,5	E	40	62	162	1,18	2	250	230/1/50	4	0,63	-	0,63	1,0	Ø3/8"	Ø1/2"	R 3/4"	815	215	490	266	190	187	10
	EG-A 225AE6-C24	-	1659	1296	5,6	882	6,1	11,7	E	40	62	164	1,18	2	250	230/1/50	4	0,63	-	0,63	1,2	Ø3/8"	Ø1/2"	R 3/4"	815	215	517	266	190	187	11
	EG-A 325AB6-C24	-	1476	1096	4,3	1747	9,8	7,0	E	42	64	243	1,75	3	250	230/1/50	4	1,00	-	1,00	0,8	Ø3/8"	Ø1/2"	R 3/4"	1205	215	440	441	365	187	13
	EG-A 325AC6-C24	-	2027	1599	5,9	1558	8,7	9,6	E	42	64	243	1,77	3	250	230/1/50	4	1,00	-	1,00	1,4	Ø3/8"	Ø1/2"	R 3/4"	1205	215	465	441	365	187	14
	EG-A 325AD6-C24	-	2236	1750	7,4	1444	8,1	10,6	E	42	64	243	1,77	3	250	230/1/50	4	1,00	-	1,00	1,6	Ø3/8"	Ø1/2"	R 3/4"	1205	215	490	441	365	187	15
EG-A 325AE6-C24	-	2704	2141	8,9	1365	7,7	12,7	D	42	64	246	1,77	3	250	230/1/50	4	1,00	-	1,00	2,0	Ø3/8"	Ø5/8"	R 3/4"	1205	215	517	441	365	187	16	



Description du modèle | Model Description | Modellbeschreibung | Описание Модели

EG-A 125AD4-C24





EG-P

KAR
YER

Refroidisseurs d'Air Plafonniers Angulaires

Application

Les évaporateurs de série EG-P avec le boîtier en plastique, ayant la gamme de capacité 530 - 2450 W, sont utilisés dans les petites chambres froides et les armoires de refroidissement.

Les batteries à l'intérieur des refroidisseurs d'air sont compactes en supplément à leur performance thermique de grande efficacité.

Propriétés de la batterie

Les refroidisseurs d'air EG-P sont conçus avec un diamètre optimal du tube pour augmenter l'efficacité. Les produits peuvent être fournis avec le pas d'ailettes 3,80 mm. La pression d'opération maximale est de 25 barg.

Carrosserie

Le boîtier des évaporateurs de modèle EG-P convient au montage et à la maintenance faciles avec le matériel plastique; outre sa vue attrayante, il est rigide. Les unités sont conçues pour un usage plafonnier.

Ventilateur

Les refroidisseurs d'air peuvent être fournis avec des ventilateurs soufflants de diamètre Ø230 mm avec le moteur Q et la classe de protection IP41.

Options*

Les refroidisseurs d'air peuvent être fournis avec les options ci-dessous:
Ailettes Gold Epoxy ou Hydrophiles
Résistance électrique de dégivrage
Ventilateur EC

*Veuillez contacter KARYER pour les demandes d'options.

Angled Ceiling Type Unit Coolers

Application

The EG-P model evaporators with plastic cabinet, having the range 530 – 2450 W, are used for cooling of small cold rooms and cooling cabinets.

The coils, included in unit coolers, are compact in addition to their thermally high efficient performance.

Coil Properties

The EG-P model evaporators are designed with optimum tube diameter in order to increase efficiency of unit coolers. Products can be provided with 3,80 mm fin spacing. Maximum operation pressure is 25 barg.

Casework

Casing of EG-P model evaporators is suitable for easy mounting and maintenance with plastic cabinet; it has an attractive view in addition to its rigidity. Units are designed for ceiling type usage.

Fan

Unit coolers can be provided with Ø230 mm diameter Q MOTEUR blowing fans and with IP41 protection class.

Options*

Unit coolers can be provided with below options;
Gold Epoxy or Hydrophilic Fins
Electrical Defrost Heater
EC

*Please contact Karyer for option requests.

Abgewinkelte Deckenverdampfer

Anwendung

Die EG-P Luftkühler haben einen Leistungsrange 530 – 2450 W und damit können die Leistungsbedürfnisse für kleine Kühlräume und Kühlzellen befriedigen.

Die eingebauten Wärmetauscher in den Luftkühlern sind hocheffizient und auch kompakt konzipiert.

are compact in addition to their thermally high efficient performance.

Wärmetauscher-Eigenschaften

Die EG-P Luftkühler sind um die Effizienz zu erhöhen mit optimalen Rohrdurchmessern ausgelegt. Die Produkte werden mit 3,8 mm Lamellenabstand gefertigt. Der maximale Betriebsdruck beträgt 25 barg.

Gehäuse

Die Gehäuse der EG-P Luftkühler bestehen aus Kunststoff, sind geeignet für einfache Montage/Wartung und weisen neben Beständigkeit auch eine dekorative Eigenschaft auf. Diese Produkte sind für Deckenmontage konzipiert.

Lüfter

Die EG-P Luftkühler werden mit blasenden Lüfter mit 230 mm Durchmesser und Q-MOTEUR mit IP41 Schutzklasse zur Verfügung gestellt.

Optionen*

Die Luftkühler können mit folgenden Optionen zur Verfügung gestellt werden;
Gold Epoxy oder hydrophilische Lamellen
Elektrische Abtauheizungen
EC Lüfter

*Für Option Anfragen kontaktieren Sie bitte Karyer.

Угловые Воздухоохладители С Потолочным Креплением

Применение

Воздухоохладители серии EG-P с пластмассовым корпусом, имеющие диапазон мощностей 530 – 2450 Вт, используются для охлаждения небольших холодильных камер и витрин.

Батареи внутри воздухоохладителей отличаются своей компактностью в дополнение к термической высокоэффективности их работы.

Технические характеристики батарей

Воздухоохладители серии EG-P производятся с оптимальным диаметром трубок для повышения эффективности. Воздухоохладители имеют шаг ребра 3,80 мм. Максимальное рабочее давление 25 бар изб. (barg).

Корпус

Пластмассовый корпус воздухоохладителей серии EG-P прост в монтаже и техническом обслуживании; имеет привлекательный дизайн в дополнение к своей прочности. Эти воздухоохладители предназначены для потолочного крепления.

Вентиляторы

Воздухоохладители оснащаются вентиляторами на продув с Q-мотором и диаметром Ø230 мм. Класс защиты вентиляторов IP41.

Возможные альтернативы*

Воздухоохладители могут иметь следующие альтернативы:
Гидрофильное покрытие или покрытие Голд Эпокси
ТЭН оттайки
ЕС-вентилятор

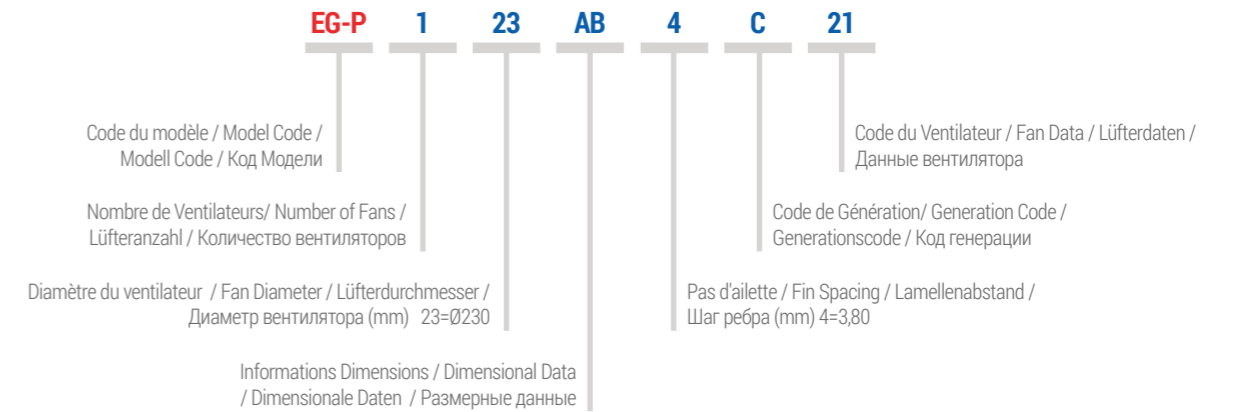
*Свяжитесь с Karyer по вопросу возможных альтернатив.

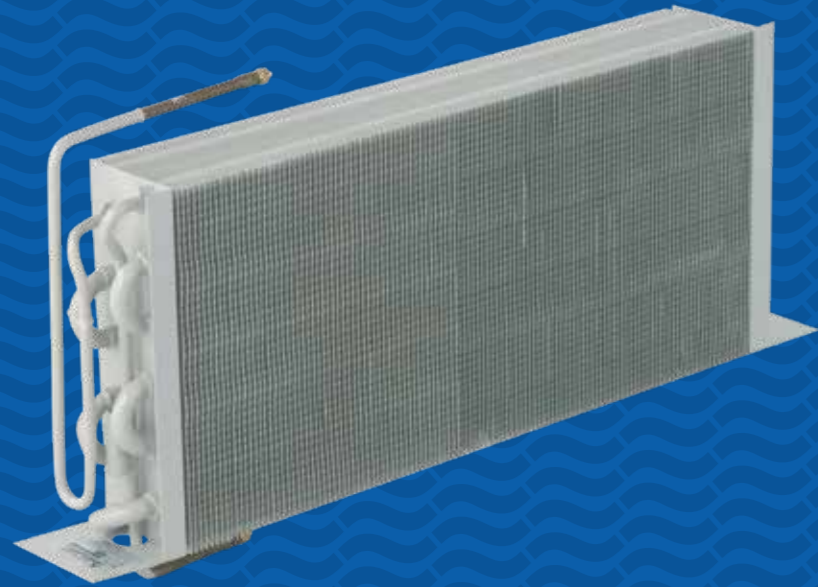
PAS D'AILLETTE / FIN SPACING / LAMELLENABSTAND / ШАГ РЕБРА	MODÈLE KARVER / KÄRYER MODEL МОДЕЛЬ КАРВЕР	CAPACITÉ / CAPACITY / LEISTUNG / МОЩНОСТЬ R404A		SURFACE TOTALE / TOTAL SURFACE / GESAMTFLÄCHE / ОБЩАЯ ПЛОЩАДЬ	CÔTÉ AIR / AIR SIDE / LUFTSEITE / СТОРОНА ВОЗДУХА		ÉNERGIE / ENERGY / ENERGIE / ЭНЕРГИЯ	ACOUSTIQUE / SOUND / SCHALLPEGEL / ЗВУК		INFORMATIONS VENTILATEUR / FAN DATA / LÜFTERDATEN / ДАННЫЕ ВЕНТИЛЯТОРА						INFORMATIONS BATTERIE / COIL DATA / WÄRMETAUSCHERDATEN / ДАННЫЕ БАТАРЕИ											
		SC1: Te=9°C ΔT=10°C	SC2: Te=8°C ΔT=8°C		DEBIT D'AIR / AIR FLOW / LUFTMENGE / РАСХОД ВОЗДУХА	JET D'AIR / AIR THROW / WURFWEGE / ВОЗДУШНАЯ СТРУЯ		TAUX D'EFFICACITÉ ÉNERGÉTIQUE / ENERGY EFFICIENCY RATIO / ENERGIEEFFIZIENZRATE / КОЭФФИЦИЕНТ ЭНЕРГОЭФФЕКТИВНОСТИ	CLASSE D'EFFICACITÉ ÉNERGÉTIQUE / ENERGY EFFICIENCY CLASS / ENERGIEEFFIZIENZKLASSE / КОЭФФИЦИЕНТ ЭНЕРГОЭФФЕКТИВНОСТИ	NIVEAU DE PRESSION SONORE / SOUND PRESSURE LEVEL / SCHALLDRUCKPEGEL / УРОВЕНЬ ЗВУКОВОГО ДАВЛЕНИЯ	NIVEAU DE PUISSANCE SONORE / SOUND POWER LEVEL / SCHALLLEISTUNGSPEGEL / УРОВЕНЬ ЗВУКОВОЙ МОЩНОСТИ	PUISSANCE TOTALE / TOTAL POWER / GESAMTLEISTUNG / ОБЩАЯ МОЩНОСТЬ	COURANT TOTAL / TOTAL CURRENT / GESAMTSTROMAUFNAHME / ОБЩИЙ ТОК	Nombre de Ventilateurs / NUMBER OF FANS / LÜFTERANZAHL / КОЛИЧЕСТВО ВЕНТИЛЯТОРОВ	DIAMÈTRE DU VENTILATEUR / FAN DIAMETER / LÜFTERDURCHMESSER / ДИАМЕТР ВЕНТИЛЯТОРА	MOTEUR / MOTOR / МОТОР	NOMBRE DE PÔLES / NUMBER OF POLES / POLANZAHL / КОЛИЧЕСТВО ПОЛЮСОВ	VOLUME INTÉRIEUR / INTERNAL VOLUME / INNENVOLUMEN / ВНУТРЕННИЙ ОБЪЕМ	CONNEXIONS/ CONNECTIONS / ANSCHLÜSSE / СОЕДИНЕНИЯ		DIAMÈTRE DE DRAINAGE / DRAIN SIZE / ABLAUF DURCHMESSER / РАЗМЕР ДРЕНАЖНОГО ОТВЕРСТИЯ	DIMENSIONS / DIMENSIONS / ABMESSUNGEN / ГАБАРИТНЫЕ РАЗМЕРЫ					POIDS / WEIGHT / GEWICHT / ВЕС
																			ENTRÉE / INLET / EINTRITT / ВХОД	SORTIE / OUTLET / AUSTRITT / ВЫХОД		A	B	C	D	E	
3,8 mm	EG-P 123AB4-C21	832	530	2,5	421	3,9	13,5	D	29	50	36	0,22	1	230	230/1/50	4	0,3	03/8"	03/8"	R 3/4"	470	440	180	200	400	3,5	
	EG-P 123BB4-C21	915	589	2,5	421	3,9	15,0	D	29	50	36	0,22	1	230	230/1/50	4	0,4	03/8"	03/8"	R 3/4"	470	440	180	200	400	4,0	
	EG-P 223AB4-C21	1672	1122	4,2	781	5,4	14,3	D	32	53	72	0,44	2	230	230/1/50	4	0,5	03/8"	03/8"	R 3/4"	750	440	180	200	698	6,5	
	EG-P 223BB4-C21	1774	1191	4,2	781	5,4	15,2	D	32	53	72	0,44	2	230	230/1/50	4	0,6	03/8"	03/8"	R 3/4"	750	440	180	200	698	6,7	
	EG-P 323AB4-C21	2457	1653	6,7	1201	6,7	14,2	D	34	55	107	0,66	3	230	230/1/50	4	0,8	03/8"	Ø1/2"	R 3/4"	1110	440	180	200	1047	10,0	



Description du modèle | Model Description | Modellbeschreibung | Описание Модели

EG-P 123AB4-C21





EH

KAR YER

Evaporateurs Statiques

Les évaporateurs statiques sont connus comme des refroidisseurs à convection naturelle et fonctionnent sans ventilateur. Ils sont conçus pour les zones où la déshumidification minimale avec un débit bas d'air ou nul est nécessaire.

Ce type d'évaporateurs peut être produit pour les applications du CO₂ (R744) et de l'hydrocarbure (R290 et R600a) avec la pression de conception et la résistance appropriées.

Static Evaporators

Static evaporators are known as natural convection coolers and operating without fan MOTORS. Product is designed for areas where minimal dehumidification is required with low air flow or without air flow. It is advised for static evaporators to be used in applications at +2°C and above temperatures.

These type of evaporators can be produced for CO₂ (R744) and Hydrocarbon (R290&R600a) applications with suitable design pressure and strength.

Statische Verdampfer

Statische Verdampfer sind als natürliche Konvektionskühler bekannt und werden ohne Ventilatoren betrieben. Sie sind für die Einsatzgebiete mit niedrig oder ohne Luftstrom entwickelt, in denen Entfeuchtungsbedarf niedrig ist. Es wird empfohlen, die statischen Verdampfer bei den Anwendungen mit +2°C oder höherer Temperatur einzusetzen.

Statische Verdampfer können mit geeignetem Auslegungsdruck und Festigkeit für CO₂ (R744)- und Hydrocarbon(R290&R600a)- Anwendungen produziert werden.

Статические Испарители

Статические испарители известны как натуральные природные охладители, работающие без вентиляционного мотора. Дизайн предназначен для областей, где требуется минимальное осушение с малым потоком воздуха или без воздушного потока. Статические испарители рекомендуется использовать при температурах превышающих +2°C.

Эти виды испарителей с соответствующими величинами давления и сопротивления могут производиться для использования CO₂ (R744) и Углеводорода (R290 и R600a).



EH Ø3/8" Pas d'ailette / Fin Spacing: 7,5mm

MODELE KARVER / KARVER MODEL МОДЕЛЬ КАРВЕР	Ta=5°C ΔT=10K R404A		CONNEXIONS/ CONNECTIONS / ANSCHLÜSSE / СОЕДИНЕНИЯ		INFORMATIONS BATTERIE/ COIL DATA / WÄRMETAUSCHERDATEN / ДАННЫЕ БАТАРЕИ				
	CAPACITÉ / CAPACITY / LEISTUNG / МОЩНОСТЬ	SURFACE TOTALE / TOTAL SURFACE / GESAMTFLÄCHE / ОБЩАЯ ПЛОЩАДЬ	ENTRÉE / INLET / EINTRITT / ВХОД	SORTIE / OUTLET / AUSSTRITT / ВЫХОД	VOLUME INTÉRIEUR / INTERNAL VOLUME / INNENVOLUMEN / ВНУТРЕННИЙ ОБЪЕМ	DIMENSIONS / DIMENSIONS / ABMESSUNGEN / ГАБАРИТНЫЕ РАЗМЕРЫ			POIDS / WEIGHT / GEWICHT / ВЕС
						A	B	C	
W	m²	mm	dm³	mm			kg		
EH 10247-V/H-1000-A	150	2.5	Ø9,52	Ø9,52	0.5	150	80	1000	2.5
EH 10267-V/H-1000-A	237	3.7	Ø9,52	Ø9,52	0.7	220	80	1000	3.3
EH 10287-V/H-1000-A	330	5.0	Ø9,52	Ø9,52	1.0	290	80	1000	4.1
EH 102107-V/H-1000-A	423	6.2	Ø9,52	Ø9,52	1.2	360	80	1000	4.9
EH 102127-V/H-1000-A	521	7.4	Ø9,52	Ø9,52	1.5	430	80	1000	5.7
EH 102147-V/H-1000-A	615	8.7	Ø9,52	Ø9,52	1.7	500	80	1000	6.5
EH 102167-V/H-1000-A	705	9.9	Ø9,52	Ø9,52	2.0	570	80	1000	7.3
EH 10347-V/H-1000-A	211	3.7	Ø9,52	Ø9,52	0.7	150	115	1000	3.3
EH 10367-V/H-1000-A	332	5.6	Ø9,52	Ø9,52	1.1	220	115	1000	4.4
EH 10387-V/H-1000-A	456	7.4	Ø9,52	Ø9,52	1.5	290	115	1000	5.6
EH 103107-V/H-1000-A	577	9.3	Ø9,52	Ø9,52	1.9	360	115	1000	6.8
EH 103127-V/H-1000-A	696	11.2	Ø9,52	Ø9,52	2.2	430	115	1000	8.0
EH 103147-V/H-1000-A	803	13.0	Ø9,52	Ø9,52	2.6	500	115	1000	9.1
EH 103167-V/H-1000-A	915	14.9	Ø12,70	Ø12,70	3.0	570	115	1000	10.5
EH 10447-V/H-1000-A	257	5.0	Ø9,52	Ø9,52	1.0	150	150	1000	4.0
EH 10467-V/H-1000-A	400	7.4	Ø9,52	Ø9,52	1.5	220	150	1000	5.6
EH 10487-V/H-1000-A	542	9.9	Ø9,52	Ø9,52	2.0	290	150	1000	7.2
EH 104107-V/H-1000-A	674	12.4	Ø9,52	Ø9,52	2.5	360	150	1000	8.7
EH 104127-V/H-1000-A	798	14.9	Ø9,52	Ø9,52	3.0	430	150	1000	10.3
EH 104147-V/H-1000-A	946	17.4	Ø12,70	Ø12,70	3.5	500	150	1000	12.0
EH 104167-V/H-1000-A	1087	19.9	Ø12,70	Ø12,70	4.0	570	150	1000	13.6

EH Ø1/2" Pas d'ailette / Fin Spacing: 10mm

MODELE KARVER / KARVER MODEL МОДЕЛЬ КАРВЕР	Ta=5°C ΔT=10K R404A		CONNEXIONS/ CONNECTIONS / ANSCHLÜSSE / СОЕДИНЕНИЯ		INFORMATIONS BATTERIE/ COIL DATA / WÄRMETAUSCHERDATEN / ДАННЫЕ БАТАРЕИ				
	CAPACITÉ / CAPACITY / LEISTUNG / МОЩНОСТЬ	SURFACE TOTALE / TOTAL SURFACE / GESAMTFLÄCHE / ОБЩАЯ ПЛОЩАДЬ	ENTRÉE / INLET / EINTRITT / ВХОД	SORTIE / OUTLET / AUSSTRITT / ВЫХОД	VOLUME INTÉRIEUR / INTERNAL VOLUME / INNENVOLUMEN / ВНУТРЕННИЙ ОБЪЕМ	DIMENSIONS / DIMENSIONS / ABMESSUNGEN / ГАБАРИТНЫЕ РАЗМЕРЫ			POIDS / WEIGHT / GEWICHT / ВЕС
						A	B	C	
W	m²	mm	dm³	mm			kg		
EH 122410-V/H-1000-A	99	1.8	Ø12,70	Ø12,70	0.5	150	80	1000	2.0
EH 122610-V/H-1000-A	149	2.8	Ø12,70	Ø12,70	0.7	220	80	1000	2.6
EH 122810-V/H-1000-A	202	3.7	Ø12,70	Ø12,70	0.9	290	80	1000	3.1
EH 1221010-V/H-1000-A	258	4.6	Ø12,70	Ø12,70	1.2	360	80	1000	3.7
EH 1221210-V/H-1000-A	316	5.5	Ø12,70	Ø12,70	1.4	430	80	1000	4.3
EH 1221410-V/H-1000-A	375	6.4	Ø12,70	Ø12,70	1.6	500	80	1000	4.8
EH 1221610-V/H-1000-A	437	7.3	Ø12,70	Ø12,70	1.9	570	80	1000	5.4
EH 123410-V/H-1000-A	141	2.8	Ø12,70	Ø12,70	0.7	150	115	1000	2.6
EH 123610-V/H-1000-A	213	4.1	Ø12,70	Ø12,70	0.9	220	115	1000	3.2
EH 123810-V/H-1000-A	295	5.5	Ø12,70	Ø12,70	1.4	290	115	1000	4.2
EH 1231010-V/H-1000-A	375	6.8	Ø12,70	Ø12,70	1.6	360	115	1000	4.9
EH 1231210-V/H-1000-A	466	8.3	Ø12,70	Ø12,70	2.1	430	115	1000	5.9
EH 1231410-V/H-1000-A	550	9.6	Ø12,70	Ø12,70	2.3	500	115	1000	6.6
EH 1231610-V/H-1000-A	646	11.0	Ø12,70	Ø12,70	2.8	570	115	1000	7.6
EH 124410-V/H-1000-A	179	3.7	Ø12,70	Ø12,70	0.9	150	150	1000	3.1
EH 124610-V/H-1000-A	276	5.5	Ø12,70	Ø12,70	1.4	220	150	1000	4.2
EH 124810-V/H-1000-A	378	7.3	Ø12,70	Ø12,70	1.9	290	150	1000	5.3
EH 1241010-V/H-1000-A	485	9.2	Ø12,70	Ø12,70	2.3	360	150	1000	6.4
EH 1241210-V/H-1000-A	596	11.0	Ø12,70	Ø12,70	2.8	430	150	1000	7.5
EH 1241410-V/H-1000-A	707	12.8	Ø12,70	Ø12,70	3.3	500	150	1000	8.6
EH 1241610-V/H-1000-A	821	14.7	Ø12,70	Ø12,70	3.7	570	150	1000	9.7

EH Ø5/8" Pas d'ailette / Fin Spacing: 9mm

MODELE KARVER / KARVER MODEL МОДЕЛЬ КАРВЕР	Ta=5°C ΔT=10K R404A		CONNEXIONS/ CONNECTIONS / ANSCHLÜSSE / СОЕДИНЕНИЯ		INFORMATIONS BATTERIE/ COIL DATA / WÄRMETAUSCHERDATEN / ДАННЫЕ БАТАРЕИ				
	CAPACITÉ / CAPACITY / LEISTUNG / МОЩНОСТЬ	SURFACE TOTALE / TOTAL SURFACE / GESAMTFLÄCHE / ОБЩАЯ ПЛОЩАДЬ	ENTRÉE / INLET / EINTRITT / ВХОД	SORTIE / OUTLET / AUSSTRITT / ВЫХОД	VOLUME INTÉRIEUR / INTERNAL VOLUME / INNENVOLUMEN / ВНУТРЕННИЙ ОБЪЕМ	DIMENSIONS / DIMENSIONS / ABMESSUNGEN / ГАБАРИТНЫЕ РАЗМЕРЫ			POIDS / WEIGHT / GEWICHT / ВЕС
						A	B	C	
W	m²	mm	dm³	mm			kg		
EH 16249-V/H-1000-A	238	4.0	Ø15,90	Ø15,90	1.4	210	110	1000	3.8
EH 16269-V/H-1000-A	369	6.0	Ø15,90	Ø15,90	2.1	310	110	1000	5.3
EH 16289-V/H-1000-A	508	8.1	Ø15,90	Ø15,90	2.9	410	110	1000	6.8
EH 162109-V/H-1000-A	658	10.1	Ø15,90	Ø15,90	3.6	510	110	1000	8.2
EH 162129-V/H-1000-A	815	12.1	Ø15,90	Ø15,90	4.3	610	110	1000	9.7
EH 162149-V/H-1000-A	974	14.1	Ø15,90	Ø15,90	5.0	710	110	1000	11.2
EH 162169-V/H-1000-A	1139	16.1	Ø15,90	Ø15,90	5.7	810	110	1000	12.7
EH 16349-V/H-1000-A	319	6.0	Ø15,90	Ø15,90	2.1	210	160	1000	5.3
EH 16369-V/H-1000-A	496	9.1	Ø15,90	Ø15,90	3.2	310	160	1000	7.5
EH 16389-V/H-1000-A	683	12.1	Ø15,90	Ø15,90	4.3	410	160	1000	9.6
EH 163109-V/H-1000-A	879	15.1	Ø15,90	Ø15,90	5.4	510	160	1000	11.0
EH 163129-V/H-1000-A	1078	18.1	Ø15,90	Ø15,90	6.4	610	160	1000	14.0
EH 163149-V/H-1000-A	1280	21.1	Ø15,90	Ø15,90	7.5	710	160	1000	16.2
EH 163169-V/H-1000-A	1483	24.2	Ø15,90	Ø15,90	8.6	810	160	1000	18.4
EH 16449-V/H-1000-A	379	8.1	Ø15,90	Ø15,90	2.9	210	210	1000	6.7
EH 16469-V/H-1000-A	586	12.1	Ø15,90	Ø15,90	4.3	310	210	1000	9.6
EH 16489-V/H-1000-A	802	16.1	Ø15,90	Ø15,90	5.7	410	210	1000	12.5
EH 164109-V/H-1000-A	1025	20.1	Ø15,90	Ø15,90	7.1	510	210	1000	15.4
EH 164129-V/H-1000-A	1249	24.2	Ø15,90	Ø15,90	8.6	610	210	1000	17.5
EH 164149-V/H-1000-A	1467	28.2	Ø15,90	Ø15,90	10.0	710	210	1000	21.2
EH 164169-V/H-1000-A	1680	32.2	Ø15,90	Ø15,90	11.4	810	210	1000	24.1



EL

KARYER

Evaporateurs de type Sous-comptoir

Application

Les évaporateurs de modèle EL, ayant la gamme de capacité 242 – 560 W, sont utilisés spécialement pour le refroidissement des unités sous le comptoir, les tables réfrigérées et les refroidisseurs de bouteilles. Les batteries à l'intérieur des refroidisseurs d'air sont bien compactes en supplément à leur performance thermique de grande efficacité.

Propriétés de la batterie

Les évaporateurs EL sont conçus avec un diamètre convenable du tube pour augmenter l'efficacité. Les produits peuvent être fournis avec les pas d'ailettes 4,20 mm et 5,50 mm. La pression d'opération maximale est de 25 barg.

Carrosserie

Le boîtier des évaporateurs de modèle EL convient au montage et à la maintenance faciles avec du matériel en aluminium; outre sa vue attrayante il est rigide. Les produits peuvent être fournis avec des alternatives de refroidissement unique ou double direction selon le type d'utilisation.

Ventilateur

Les refroidisseurs d'air peuvent être fournis avec des ventilateurs soufflants compacts de diamètre Ø120 et Ø150 mm avec la classe de protection IP55.

Élément chauffant

Des éléments chauffants électriques de haute qualité sont placés sur la batterie selon les conditions de travail et de design.

Options*

Les refroidisseurs d'air peuvent être fournis avec les options ci-dessous:
Ailettes Gold Epoxy ou Hydrophiles
Boîtier en acier inoxydable
Peinture de poudre électrostatique

*Veuillez contacter KARYER pour les demandes d'options.

Under Counter Type Coolers

Application

The EL model evaporators, having the range 242 – 560 W, are used especially for cooling under counter units, cooling tables and bottle coolers. The coils, included in the unit coolers, are quite compact in addition to their thermally high efficient performance.

Coil Properties

The EL model evaporators are designed with the suitable tube diameter tubes in order to increase the efficient of unit coolers. The products can be provided with fin spacing as 4,20 and 5,50 mm. Maximum operation pressure is 25 barg.

Casework

The casing of EL model evaporators is suitable for easy mounting and maintenance with aluminum material; it has attractive view in addition to its rigidity. The units can be provided single or double direction cooling alternatives according to the usage type.

Fan

The unit coolers can be provided with blowing compact fans with Ø120 and Ø150 mm diameters and with IP55 protection class.

Electrical Heater

The high-quality electrical heaters are placed on the coil according to working and design conditions.

Options*

The unit coolers can be provided with the below options;
Gold Epoxy or Hydrophilic Fins
Stainless Steel Case
Electrostatic Powder Paint

*Please contact Karyer for option requests.

Thekenverdampfer

Anwendung

Die EL Verdampfer haben eine Leistungsrange 242 – 560 W und werden speziell in Untertheiken, Kühltabletten und Flaschenkühlern eingesetzt. Die eingebauten Wärmetauscher in den Thekenverdampfern sind hocheffizient und auch kompakt konzipiert.

Wärmetauscher-Eigenschaften

Die Luftkühler werden um die Effizienz zu erhöhen mit Kupferrohren in optimalen Durchmessern ausgelegt. Die Produkte werden mit 4,20 und 5,50 mm Lamellenabständen gefertigt. Der maximale Betriebsdruck beträgt 25 barg.

Gehäuse

Die Gehäuse der EL Verdampfer bestehen aus Aluminium, sind geeignet für einfache Montage/Wartung und weisen neben Beständigkeit auch eine dekorative Eigenschaft auf. Die Produkte können nach Anwendungsart mit Einzel- oder Doppel-Luftrichtung zur Verfügung gestellt werden.

Lüfter

Die EL Verdampfer werden mit blasenden Kompaktlüftern mit 120 und 150 mm Durchmesser und IP55 Schutzklasse zur Verfügung gestellt

Elektrische Abtauheizungen

Gemäß Betriebs- und Ausführungsbedingungen werden hochwertige Heizstäbe an den Wärmetauscher angebracht.

Optionen*

Die Verdampfer können mit folgenden Optionen zur Verfügung gestellt werden;
Gold Epoxy oder hydrophilische Lamellen
Edelstahl Gehäuse
Elektrostatische Pulverbeschichtung

*Für Option Anfragen kontaktieren Sie bitte Karyer.

Подстольные Испарители

Применение

Воздухоохладители серии EL, имеющие диапазон мощностей 242 – 560 Вт, используются прежде всего в подстольных охлаждающих агрегатах, холодильных столах и охладителях бутылок. Батареи внутри воздухоохладителей отличаются своей компактностью в дополнение к термической высокоэффективности их работы.

Технические характеристики батарей

Воздухоохладители серии EL производятся с соответствующим диаметром трубок для повышения эффективности. Воздухоохладители имеют диапазон шага ребра 4,20 и 5,50мм. Максимальное рабочее давление 25 бар изб. (barg).

Корпус

Корпус воздухоохладителей серии EL изготавливается из алюминия и прост в монтаже и техническом обслуживании; имеет привлекательный дизайн в дополнение к своей прочности. Эти воздухоохладители предназначены для потолочного крепления. Воздухоохладители имеют альтернативы одинарного или двойного направление охлаждения в соответствии с видом использования.

Вентиляторы

Воздухоохладители оснащаются компактными вентиляторами на продув с диаметрами Ø120 и Ø150 мм. Класс защиты вентиляторов IP55.

Электронагреватели

Высококачественные электрические нагреватели используются согласно рабочим условиям и дизайну.

Возможные альтернативы*

Воздухоохладители могут иметь следующие альтернативы:
Гидрофильное покрытие или покрытие Голд Эпоксид
Корпус из нержавеющей стали
Электростатическая порошковая краска

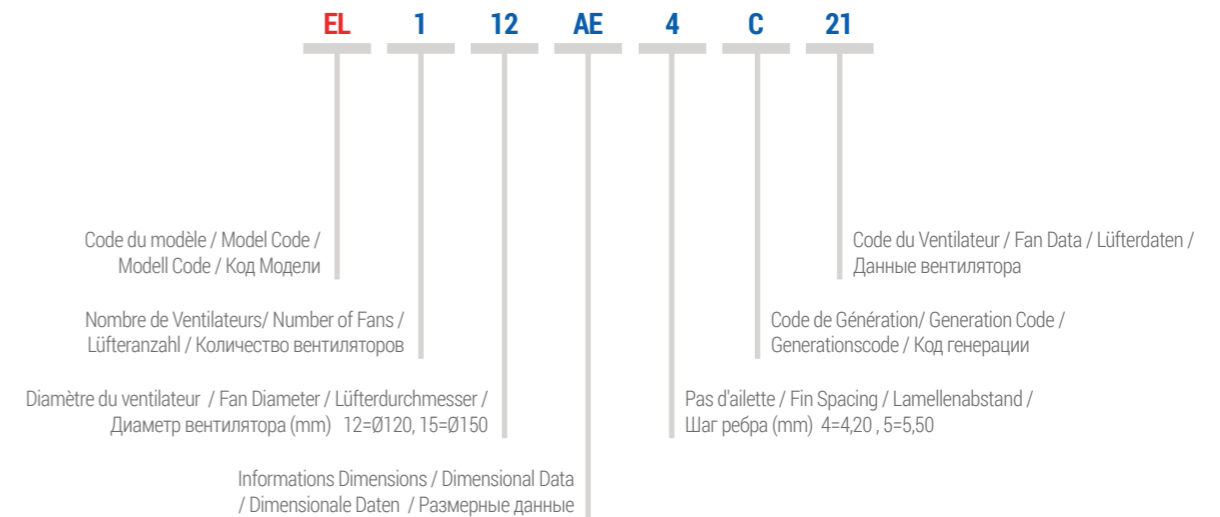
*Свяжитесь с Karyer по вопросу возможных альтернатив.

PAS DALETTE / FIN SPACING / LAMELLENABSTAND / ШАГ РЕБРА	MODÈLE KÄRYER / KÄRYER MODEL МОДЕЛЬ КАРЬЕР	CAPACITÉ / CAPACITY / LEISTUNG / МОЩНОСТЬ R404A			SURFACE TOTALE / TOTAL SURFACE / GESAMTFLÄCHE / ОБЩАЯ ПЛОЩАДЬ	CÔTÉ AIR / AIR SIDE / LUFTSEITE / СТОРОНА ВОЗДУХА		ÉNERGIE / ENERGY / ENERGIE / ЭНЕРГИЯ		ACOUSTIQUE / SOUND / SCHALLPEGEL / ЗВУК		INFORMATIONS VENTILATEUR / FAN DATA / LÜFTERDATEN / ДАННЫЕ ВЕНТИЛЯТОРА					RÉSISTANCES DÉGIVRAGE / DEFROST HEATERS / АВТАУХЕИЗУНГЕН / ТЭНЫ ОТТАЙКИ			INFORMATIONS BATTERIE / COIL DATA / WÄRMETAUSCHERDATEN / ДАННЫЕ БАТАРЕИ										
		SC1: T _e =0°C ΔT=10°C	SC2: T _e =-8°C ΔT=8°C	SC3: T _e =-25°C ΔT=7°C		DÉBIT DAIR / AIR FLOW / LUFTMENGE / РАСХОД ВОЗДУХА	JET DAIR / AIR THROW / WURFWEGE / ВОЗДУШНАЯ СТРУЯ	TAUX D'EFFICACITÉ ÉNERGÉTIQUE / ENERGY EFFICIENCY RATIO / ENERGIEEFFIZIENZRATE / КЛАСС ЭНЕРГОЭФФЕКТИВНОСТИ	CLASSE D'EFFICACITÉ ÉNERGÉTIQUE / ENERGY EFFICIENCY CLASS / ENERGIEEFFIZIENZKLASSE / КОЭФФИЦИЕНТ ЭНЕРГОЭФФЕКТИВНОСТИ	NIVEAU DE PRESSION SONORE / SOUND PRESSURE LEVEL / SCHALLDRUCKPEGEL / УРОВЕНЬ ЗВУКОВОГО ДАВЛЕНИЯ	NIVEAU DE PUISSANCE SONORE / SOUND POWER LEVEL / SCHALLLEISTUNGSPEGEL / УРОВЕНЬ ЗВУКОВОЙ МОЩНОСТИ	PUISSANCE TOTALE / TOTAL POWER / GESAMTLEISTUNG / ОБЩАЯ МОЩНОСТЬ	COURANT TOTAL / TOTAL CURRENT / GESAMTSTROM / ОБЩИЙ ТОК	Nombre de Ventilateurs / NUMBER OF FANS / LÜFTERANZAHL / КОЛИЧЕСТВО ВЕНТИЛЯТОРОВ	DIAMÈTRE DU VENTILATEUR / FAN DIAMETER / LÜFTERDURCHMESSER / ДИАМЕТР ВЕНТИЛЯТОРА	MOTEUR / MOTOR / МОТОР	NOMBRE DE PÔLES / NUMBER OF POLES / POLANZAHL / КОЛИЧЕСТВО ПОЛОСОВ	BATTERIE / COIL / WÄRMETAUSCHER / БАТАРЕЯ	ÉCOUILLTOIR / DRIP TRAY / TROPFWANNE / ПОДДОН	TOTAL / TOTAL / GESAMT / ВСЕГО	VOLUME INTÉRIEUR / INTERNAL VOLUME / INNENVOLUMEN / ВНУТРЕННИЙ ОБЪЕМ	CONNEXIONS / CONNECTIONS / ANSCHLÜSSE / СОЕДИНЕНИЯ		DIAMÈTRE DE DRAINAGE / DRAIN SIZE / ABFLAUROHRMESSER / РАЗМЕР ДРЕНАЖНОГО ОТВЕРСТИЯ	DIMENSIONS / DIMENSIONS / ABMESSUNGEN / ГАБАРИТНЫЕ РАЗМЕРЫ					POIDS / WEIGHT / GEWICHT / ВЕС
		W	m ²	m ³ /h																		m	dB(A)/3m		dB	W	A	PCS	mm	
4.2 mm	EL-112AE4-C21	358	242	-	1.5	99	1	13.0	D	22	43	18	0.11	1	120	230/1/50	4	0.32	-	0.32	0.2	Ø1/4"	Ø1/4"	Ø15	480	365	80	365	390	2.9
	EL-112BE4-C21	436	295	-	2.0	115	1	15.8	D	22	43	18	0.11	1	120	230/1/50	4	0.42	-	0.42	0.3	Ø1/4"	Ø1/4"	Ø15	480	465	80	465	490	3.2
	EL-212AE4-C21	461	310	-	1.5	136	1	8.3	E	25	46	36	0.22	2	120	230/1/50	4	0.32	-	0.32	0.2	Ø1/4"	Ø1/4"	Ø15	480	365	80	365	390	3.3
	EL-212BE4-C21	557	380	-	2.0	156	1	10.2	E	25	46	36	0.22	2	120	230/1/50	4	0.42	-	0.42	0.3	Ø1/4"	Ø1/4"	Ø15	480	465	80	465	490	3.6
5.5 mm	EL-115AE5-C22	-	355	274	1.2	205	1	17.1	C	32	53	23	0.10	1	150	230/1/50	4	0.32	-	0.32	0.2	Ø1/4"	Ø1/4"	Ø15	480	365	80	365	390	3.1
	EL-115BE5-C22	-	446	352	1.5	241	1	21.4	B	32	53	23	0.10	1	150	230/1/50	4	0.42	-	0.42	0.3	Ø1/4"	Ø1/4"	Ø15	480	465	80	465	490	3.8
	EL-215AE5-C22	-	396	307	1.2	253	1	9.5	E	35	56	46	0.20	2	150	230/1/50	4	0.32	-	0.32	0.2	Ø1/4"	Ø1/4"	Ø15	480	365	80	365	390	4.2
	EL-215BE5-C22	-	480	377	1.5	304	1	11.5	E	35	56	46	0.20	2	150	230/1/50	4	0.42	-	0.42	0.3	Ø1/4"	Ø1/4"	Ø15	480	465	80	465	490	4.8

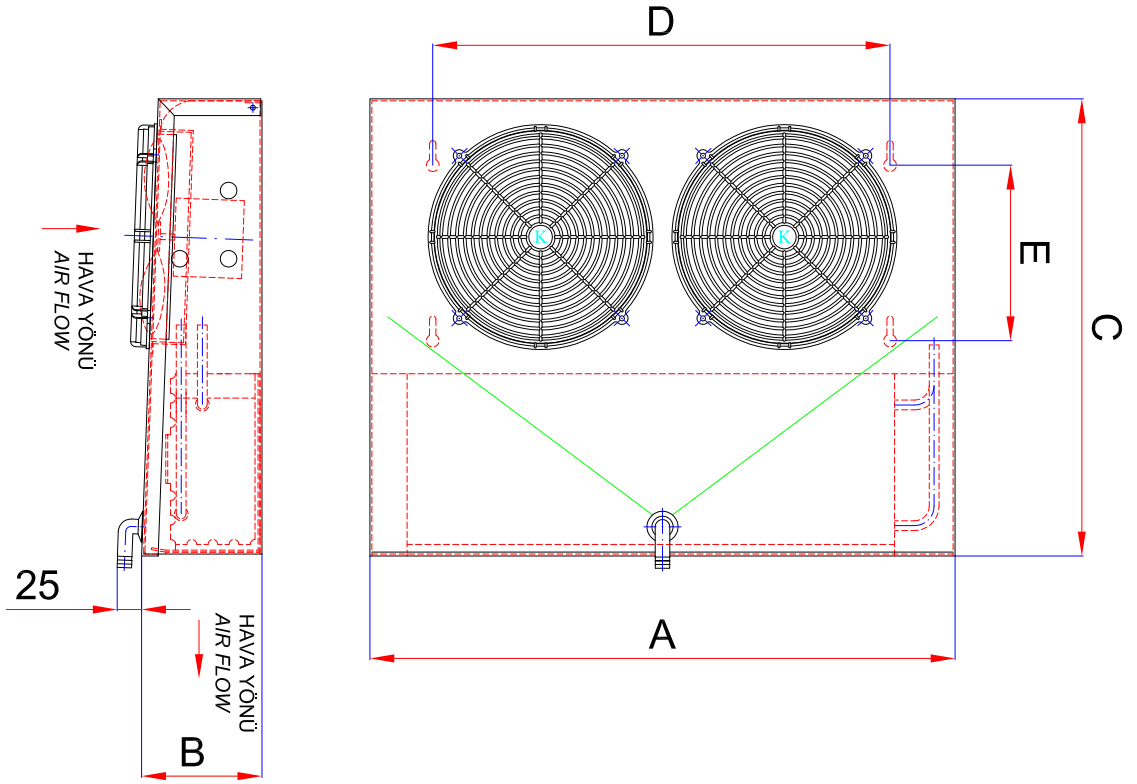


Description du modèle | Model Description | Modellbeschreibung | Описание Модели

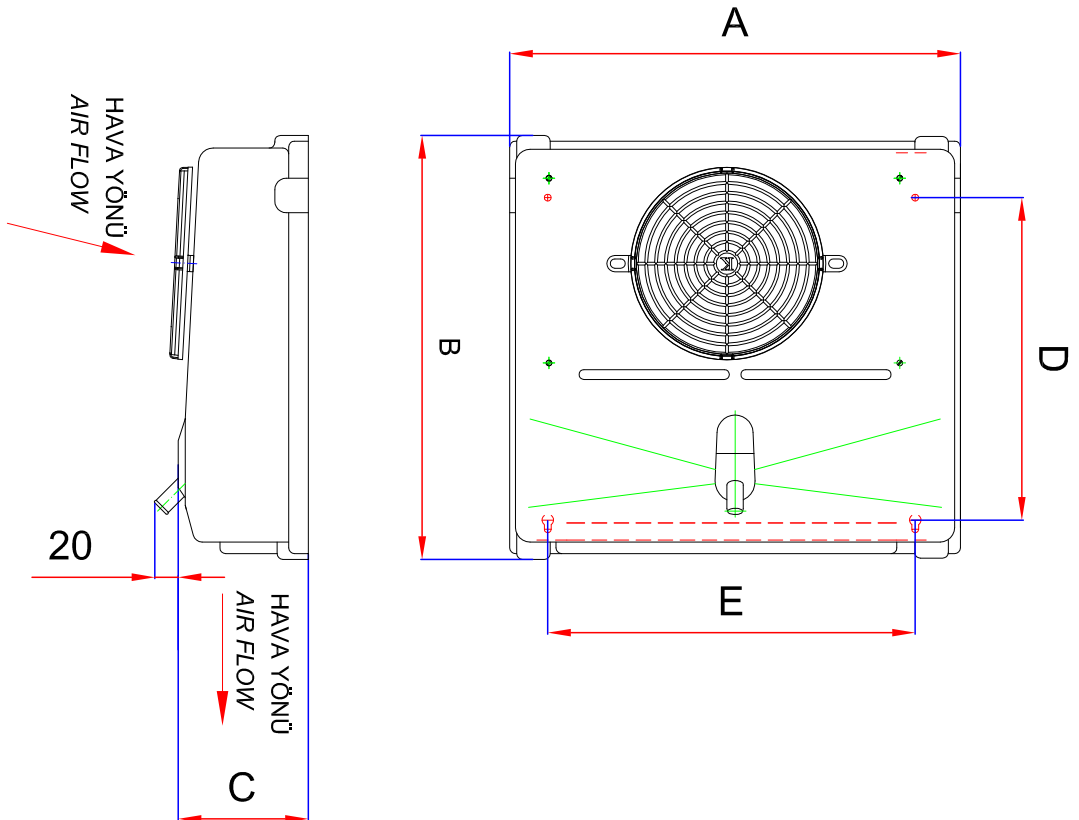
EL 112AE4-C21



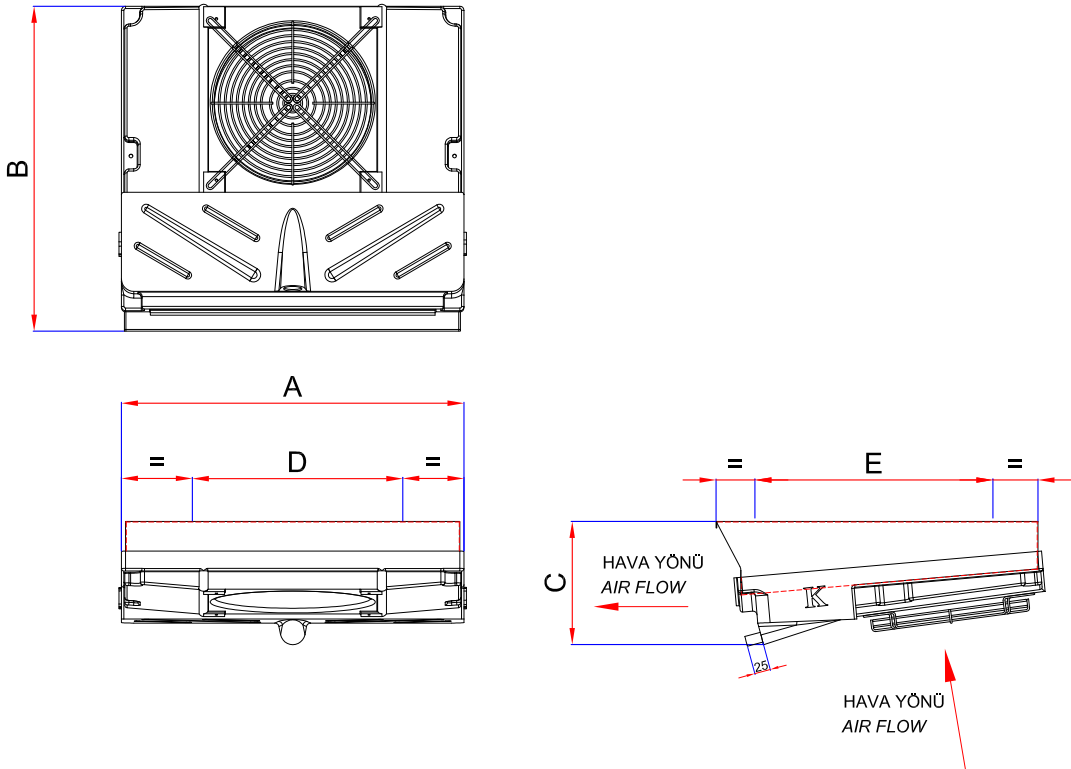
EC-A



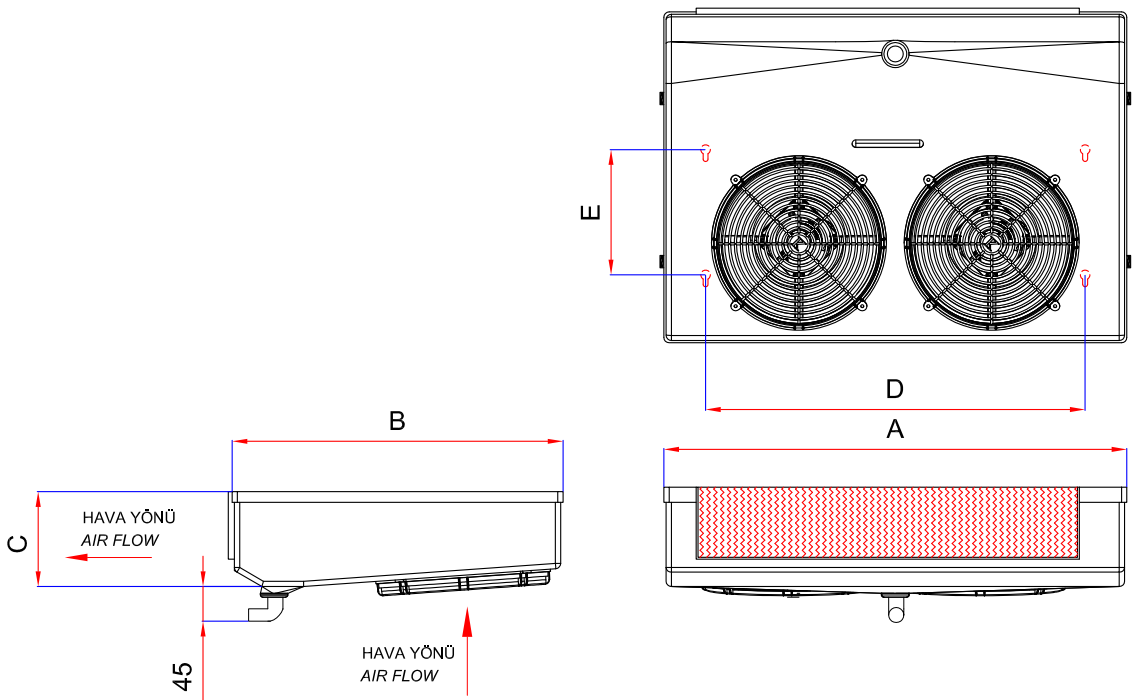
EC-P Ø150



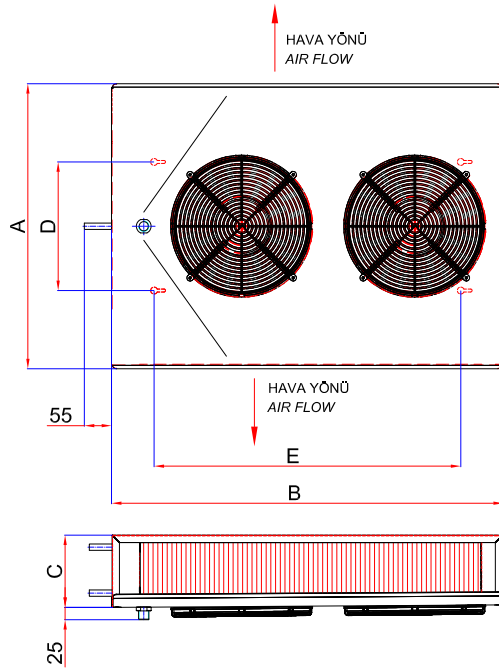
EC-P Ø170



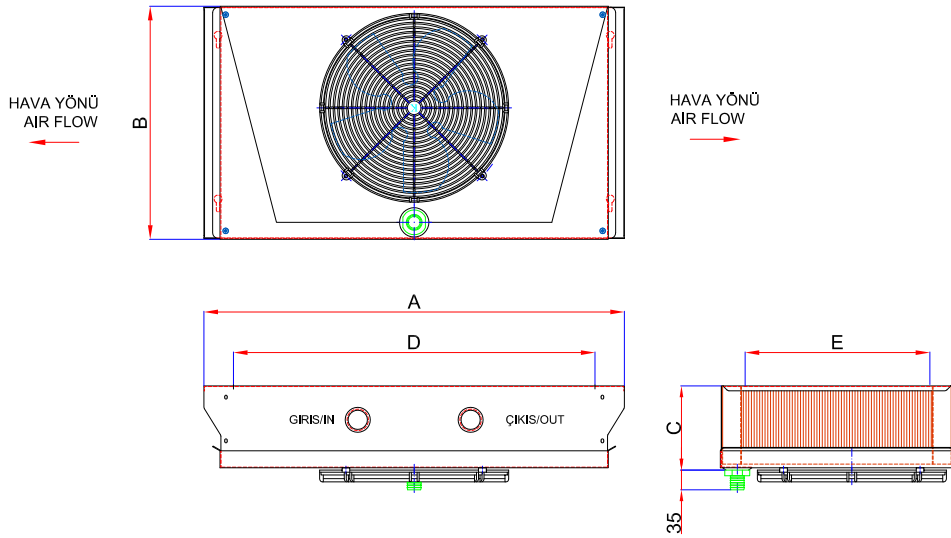
EC-P Ø200



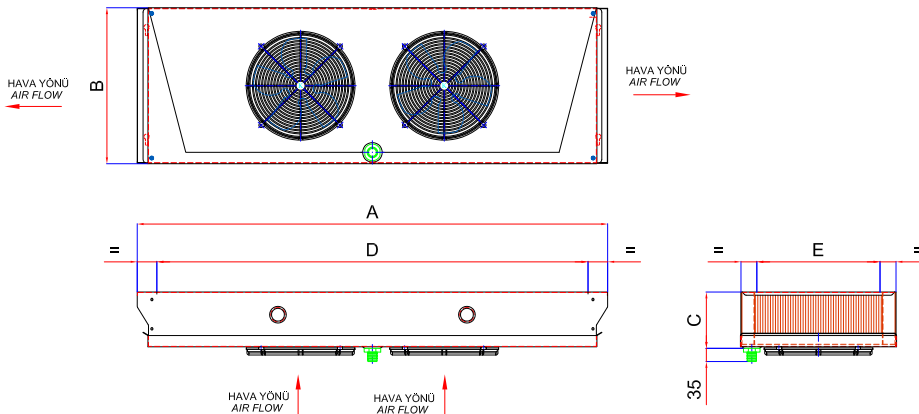
ED-A A



ED-A B

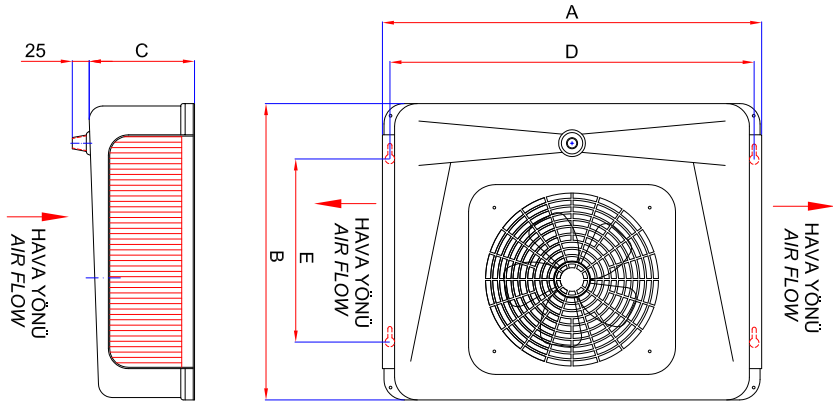


ED-A C



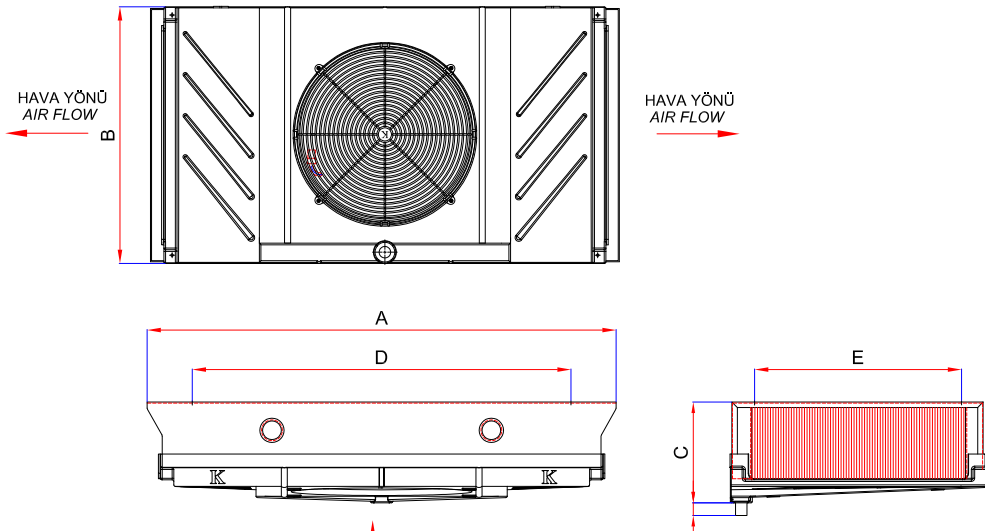
ED-P A

A



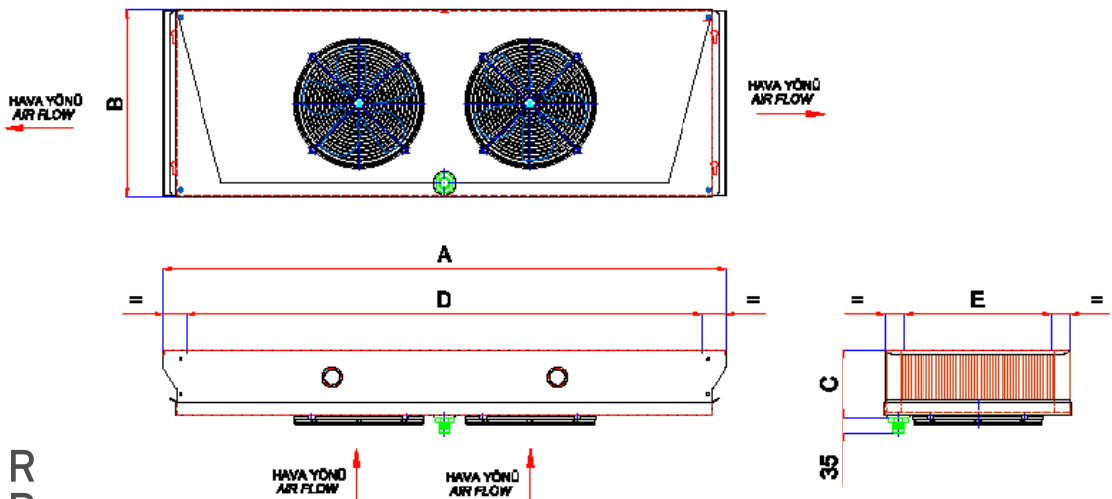
ED-P B

B

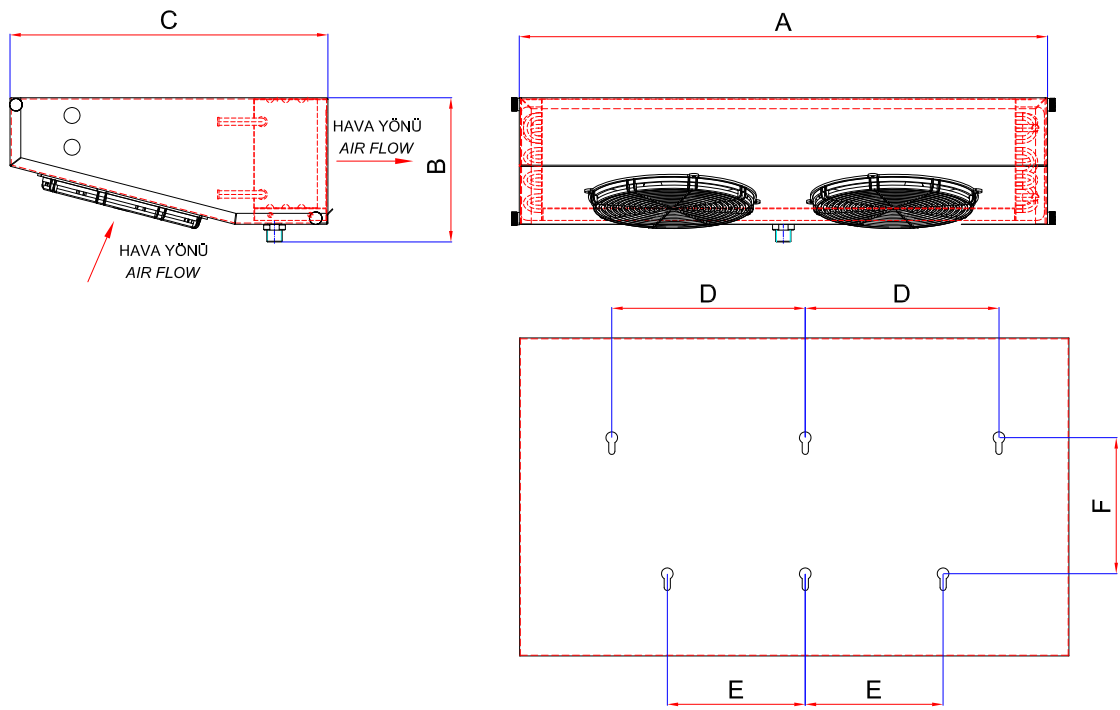


ED-

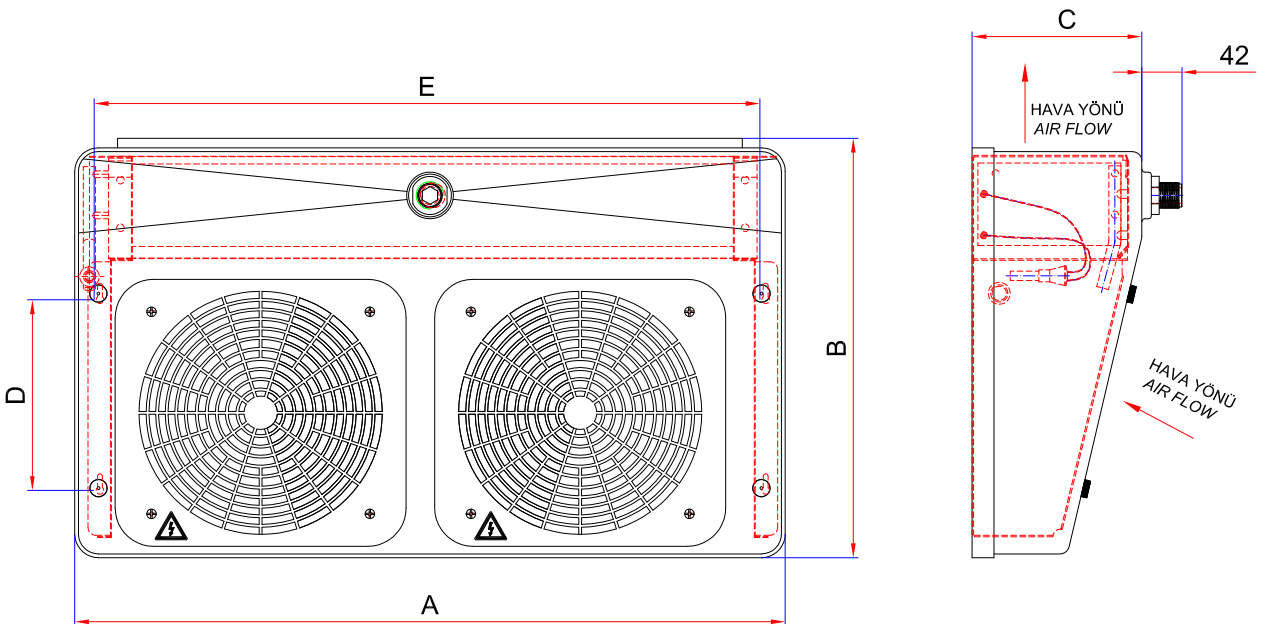
C



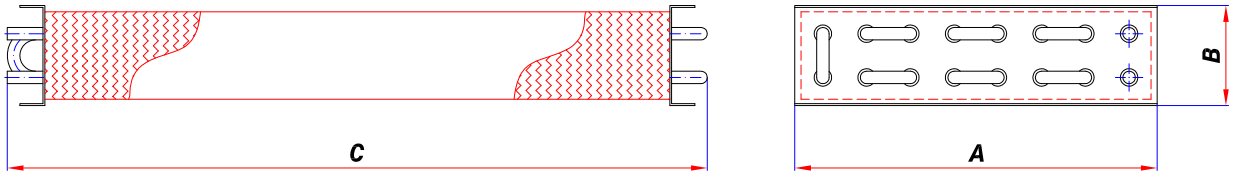
EG-A



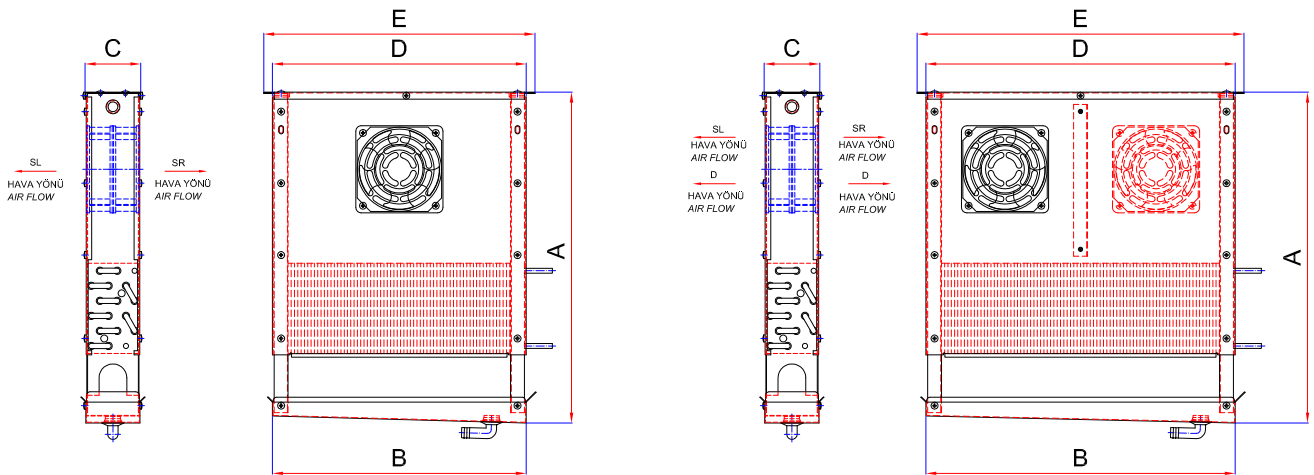
EG-P



EH



EL



KAR | HEAT
YER | EXCHANGERS



Karyer Isı Transfer San. ve Tic. A.Ş.
Topçular Mah. Tikveşli Sokak No.8
34055 Eyüp, İstanbul / Türkiye

T | +90 212 567 55 09 www.karyergroup.com
F | +90 212 576 23 45 info@karyergroup.com