

# KAR | HEAT YER | EXCHANGERS

**Yağ Soğutucuları**

**Oil Coolers**

**Ölkühler**

**Масляные Охладители**





04

## 0A-0B

Yağ Soğutucular

Oil Coolers

Ölkühler

Масляные Охладители



# OA-OB

KARYER

## Yağ Soğutucular

### Uygulama

Soğutma kompresörlerinin yağının çevre havasıyla soğutulması amacıyla tasarlanmıştır.

### Batarya Özellikleri

Bataryalar en yüksek verimi verecek şekilde tasarlanmıştır. Aynı zamanda proses esnasında ulaşacak yüksek basınç kayıplarını da sınırlayacak bir iç dizayn yapısına sahiptirler. Ürünlerde bakır boru ve alüminyum fin kullanılmaktadır. Lamel aralıkları 2,5mm dir. Ürünlerin kapasite aralığı 16 ile 122 kW arasındadır. Maksimum çalışma basıncı 10 barg`dır.

### Gövde

OA tipi dik, OB tipi ise yatay dizayna refere eder. Siparişler bu referanslarla birlikte alınır ve ürün dikey veya yatay çalışma şekline uygun konstrüksiyonda imal edilir. Kabin sacları Ral 9016 elektrostatik toz boyalıdır.

### Fan

Emici tip Ø500 ve Ø630mm fan alternatifleri mevcuttur. Koruma sınıfı IP54`dir. Kullanılan fanlar ERP 2015 ile uyumludur.

### Opsiyonlar\*

Ürünler müşterilerimizin özel isteklerine göre aşağıdaki opsiyonlar ile sunulmaktadır.  
Gold Epoksi Folyo  
Hidrofilik Folyo

\*Opsiyon talepleri için Karyer`den onay alınması gerekmektedir

## Oil Coolers

### Application

In OA & OB oil cooler units, oil of the refrigeration compressor is cooled with the ambient air.

### Coil Properties

Coolers are designed with optimum tube diameter in order to increase efficiency. Another feature is the high pressure drop of oil, that is eliminated by accurate internal coil design. Products are provided with 2,5mm fin spacing. Capacities are varying from 16 to 122kW. Maximum operation pressure is 10 barg.

### Casework

OA refers to vertical and OB to horizontal design (air direction down to up). Product can be purchased with this reference and manufacturing is properly processed for vertical or horizontal usage. Frames of the cabinet are coated with Ral 9016 electrostatic powder painting.

### Fan

There are Ø500 and Ø630mm diameters. The protection class is IP54. Fans are compatible with ERP 2015 regulation.

### Options\*

Products can be provided with below options;  
Gold Epoxy Fins  
Hydrophilic Fins

\*Please contact Karyer for option requests.

## Ölkühler

### Anwendung

In OA & OB Ölkühlern wird das Öl des Kühlkompressors durch Umgebungsluft gekühlt.

### Wärmetauscher-Eigenschaften

Die Ölkühler werden um die Effizienz zu erhöhen mit Kupferrohren in optimalen Durchmessern ausgelegt. Ein weiteres Merkmal ist durch das optimale design der Kreisläufe eliminiertes hohe Druckabfall von Öl. Die Produkte werden mit 2,5 mm Lamellenabstand gefertigt. Der maximale Betriebsdruck beträgt 10 barg.

### Gehäuse

OA bezeichnet die vertikale und OB die horizontale (Luftichtung von unten nach oben) Ausführung. Nach Kundenbedarf werden die Produkte mit vertikaler oder horizontaler Ausführung zur Verfügung gestellt. Die Gehäuse der Produkte werden mit RAL 9016 Pulverbeschichtet.

### Lüfter

Die Lüfter haben 500 und 630 mm Durchmesser, IP54 Schutzklasse und sind regulierbar mit ERP 2015.

### Optionen\*

Die Produkte können mit folgenden Optionen zur Verfügung gestellt werden:  
Gold Epoxy Lamellen  
Hydrophilische Lamellen

\*Für Option Anfragen kontaktieren Sie bitte Karyer.

## Масляные Охладители

### Применение

В масляных охладителях серий OA & OB, масло компрессора охлаждающей установки охлаждается окружающим воздухом.

### Технические характеристики батарей

Охладители производятся с оптимальным диаметром трубок для повышения эффективности. Еще одной особенностью является высокий перепад давления масла, который устраняется благодаря точной внутренней конструкции батареи. Шаг ребра - 2,5 мм. Мощность охладителей варьируется от 16 до 122 кВт. Максимальное рабочее давление 10 бар изб. (barg).

### Корпус

OA обозначает вертикальное исполнение охладителя, а OB - горизонтальное исполнение (направление движения воздуха снизу вверх). Тип исполнения охладителей указывается при размещении заказа, и производство осуществляется соответственно для вертикального или горизонтального их использования. Рамы корпуса покрыты Ral 9016 электростатической порошковой краской.

### Вентиляторы

Охладители имеют варианты диаметра вентиляторов Ø500 и Ø630 мм. Класс защиты вентиляторов IP54. Вентиляторы совместимы с директивой ERP 2015.

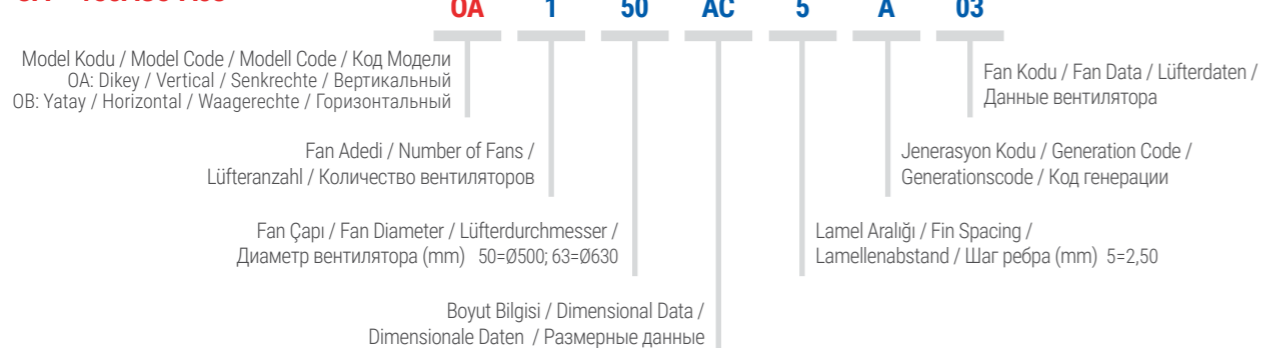
### Возможные альтернативы\*

Охладители могут иметь следующие альтернативы:  
Покрытие ламелей Голд Эпокси  
Гидрофильное покрытие ламелей

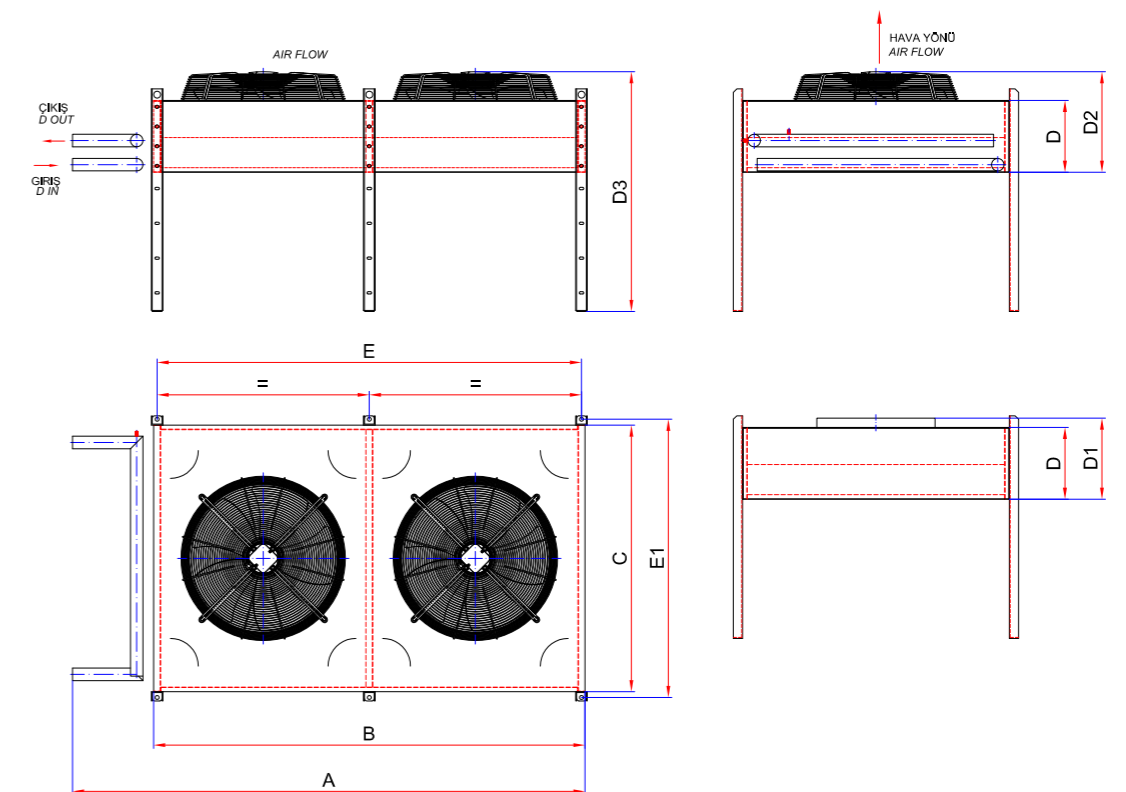
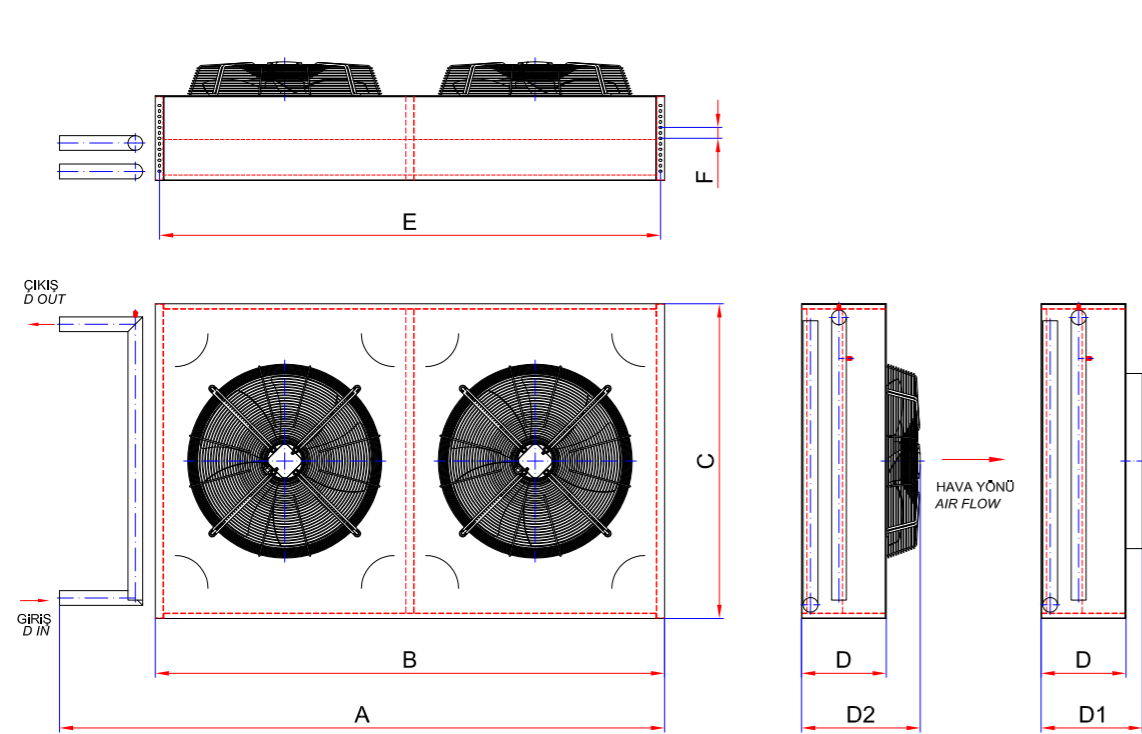
\*Свяжитесь с Karyer по вопросу возможных альтернатив.

## Model Tanımlama | Model Description | Modellbeschreibung | Описание Модели

### OA – 150AC5-A03



HATVE / FEN SPACING / LAMELLENABSTAND / ШАГ РЕШЕТА	KARVER MODEL	KAPASİTE / CAPACITY / LEISTUNG / МОЩНОСТЬ BSE 170		TOPLAM ALAN / TOTAL SURFACE / GESAMTFLÄCHE / ОБЩАЯ ПОЛОЩАДЬ	HAVA TARAFI / AIR SIDE / LUFTSEITE / СТОРОНА ВОЗДУХА		AKIŞKAN TARAFI / FLUID SIDE / MEDIUMSEITE/СТОРОНА ЖИДКОСТИ		ENERJİ / ENERGY / ENERGIE / ЭНЕРГИЯ		SES / SOUND / SCHALLPEGEL / ЗВУК		FAN BİLGİLERİ / FAN DATA / LÜFTERDATEN / ДАННЫЕ ВЕНТИЛЯТОРА					BATARYA BİLGİLERİ / COIL DATA / WÄRMETAUSCHERDATEN / ДАННЫЕ БАТАРЕИ												
		Tortam / Tambient / Токружающей среды = 32°C ΔT=48°C Yağ / Oil / Öl / Масло, T giriş, yağ / Tinlet, oil / T eintritt, Öl / T на входе масло=80°C, T çıkış, yağ / Toutlet, oil / T austritt, Öl / T на выходе, масло =60°C			HAVA DEBİSİ / AIR FLOW / LUFTMENGE / РАСХОД ВОЗДУХА	AKIŞKAN DEBİSİ / FLUID FLOW / MEDIUMDURCHFLOSS / РАСХОД ЖИДКОСТИ	AKIŞKAN TARAFI BASINÇ KAYBI/ PRESSURE DROP FLUID SIDE / MEDIUMSEITIGER DRUCKVERLUST / ПАДЕНИЕ ДАВЛЕНИЯ НА СТОРОНЕ ЖИДКОСТИ	ENERJİ VERİMLİLİĞİ ORANI / ENERGY EFFICIENCY RATIO / ENERGIEEFFIZIENZRATE / КОЭФФ. ЭНЕРГОЭФФЕКТИВНОСТИ	SES BASINÇ SEVİYESİ / SOUND PRESSURE LEVEL / SCHALLDRUCKPEGEL / УРОВЕНЬ ЗВУКОВОГО ДАВЛЕНИЯ	SES SEVİYESİ / SOUND POWER LEVEL / SCHALLLEISTUNGSPEGEL / УРОВЕНЬ ЗВУКОВОЙ МОЩНОСТИ	TOPLAM GÜÇ / TOTAL POWER / GESAMTLEISTUNG / ОБЩАЯ МОЩНОСТЬ	TOPLAM AKIM / TOTAL CURRENT / GESAMTSTROMAUFNAHME / ОБЩИЙ ТОК	FAN ADEDİ / NUMBER OF FANS / LÜFTERANZAHL / КОЛИЧЕСТВО ВЕНТИЛЯТОРОВ	FAN ÇAP / FAN DIAMETER / LÜFTERDURCHMESSER / ДИАМЕТР ВЕНТИЛЯТОРА	MOTOR / МОТОР	KUTUP SAYISI / NUMBER OF POLES / POLANZAHL / КОЛИЧЕСТВО ПОЛЮСОВ	İÇ HACİM / INTERNAL VOLUME / INNENVOLUMEN / ВНУТРЕННИЙ ОБЪЕМ	BAĞLANTILAR / CONNECTIONS / ANSCHLÜSSE / СОЕДИНЕНИЯ		BOYUTLAR / DIMENSIONS / ABMESSUNGEN / ГАБАРИТНЫЕ РАЗМЕРЫ										AGIRLIK / WEIGHT / GEWICHT / ВЕС
		kW	kcal/h		m <sup>2</sup>	m <sup>3</sup> /h	m <sup>3</sup> /h	kPa	dB(A)/10m	dB	kW	A	PCS	mm	V/Ph/Hz		dm <sup>3</sup>	GİRİŞ / INLET / EINGANG	ÇIKIŞ / OUTLET / AUSTRITT / AUSGANG	A	B	C	D	D1	D2	D3	E	E1	F	kg
2,5 mm	OA/OB-150AC5-A03	16.1	13844	51.1	7077	1.6	76	23.0	47	78	0.7	2.99	1	500	230/1/50	4	5.7	Ø35	Ø35	1090	860	850	280	320	420	1020	830	900	40	100
	OA/OB-250AC5-A03	25.1	21582	102.2	14155	2.4	51	19.3	50	81	1.3	5.97	2	500	230/1/50	4	11.3	Ø42	Ø42	1890	1660	850	280	320	420	1020	1630	900	40	167
	OA/OB-263AD5-A01	45.1	38779	197.0	16509	4.4	59	41.0	45	77	1.1	4.88	2	630	230/1/50	6	22.0	Ø54	Ø54	2210	1860	1150	310	370	435	1035	1830	1200	40	234
	OA/OB-2X263AC5-A01	74.6	64144	311.2	34362	7.2	61	33.9	49	80	2.2	9.59	4	630	230/1/50	6	35.2	Ø66	Ø66	2240	1860	2230	290	350	415	1015	1830	2280	40	383
	OA/OB-2X263AD5-A01	90.0	77386	389.0	32848	8.7	58	40.9	48	80	2.2	9.78	4	630	230/1/50	6	44.0	Ø80	Ø80	2240	1860	2230	310	370	435	1035	1830	2280	40	424
	OA/OB-2X363AC5-A01	100.9	86758	466.9	51542	9.8	98	30.6	50	82	3.3	14.38	6	630	230/1/50	6	52.8	Ø80	Ø80	3410	2760	2230	290	350	415	1015	2730	2280	40	551
	OA/OB-2X363AD5-A01	122.1	104987	583.6	49272	11.9	96	35.9	50	82	3.4	14.66	6	630	230/1/50	6	66.0	Ø80	Ø80	3410	2760	2230	310	370	435	1035	2730	2280	40	589



KR-06.12.Rev1-0217

Geliştirme amacı ile katalog değerlerinde haber vermeden değişiklik yapma hakkı tarafımızdan saklı tutulmaktadır.

All rights of changing any technical information are reserved without notice.

Karyer behält sich das Recht vor, ohne Ankündigung die Katalogwerte zu ändern.

Карьер Сохраняет за собой право на изменение технической информации без предварительного уведомления.

KAR | HEAT  
YER | EXCHANGERS



Karyer Isı Transfer San. ve Tic. A.Ş.  
Topçular Mah. Tikveşli Sokak No.8  
34055 Eyüp, İstanbul / Türkiye

T | +90 212 567 55 09 [www.karyergroup.com](http://www.karyergroup.com)  
F | +90 212 576 23 45 [info@karyergroup.com](mailto:info@karyergroup.com)